



Gaz





Notre mission: fournir des produits et services de très haute qualité en respectant les objectifs de rentabilité de nos clients.

Evodis, votre partenaire en Belgique pour la distribution d'outillages et de composants des réseaux de distribution: **eau, gaz, électricité et télécom.**

Nos compétences techniques et linguistiques ainsi qu'un partenariat fort avec nos fournisseurs nous permettent de mettre en avant nos 3 raisons d'être: Disponibilité, Traduction et Stockage.

A votre disposition chez Evodis:

- Une réponse compétente et dans votre langue tous les jours ouvrables de 8 à 17h;
- Un stock d'articles correspondant à plusieurs mois de consommation pour les articles les plus courants;
- Une équipe d'ingénieurs prêt à analyser vos situations particulières et à y répondre au mieux;
- Une équipe de délégués technico-commerciaux, proche de vous dans tout le pays;
- Un département logistique qui assure la flexibilité nécessaire afin de répondre à vos besoins;
- Une société jeune et dynamique;
- De nombreuses innovations;
- Une recherche permanente de nouvelles solutions.

Présent dans toute la Belgique avec plus de 1000 clients fidèles et plus de 7000 articles commercialisés, Evodis est votre partenaire pour le déploiement et la gestion de vos réseaux de distribution (eau, gaz, électricité et télécom).



ROMACON





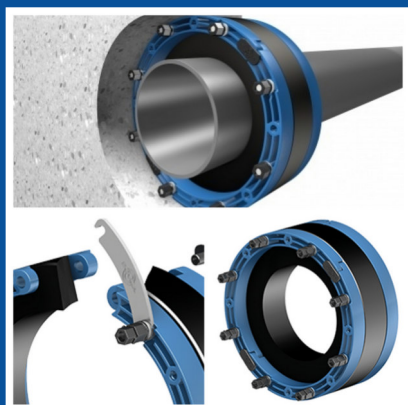
Outillage

7



Appareils de mesure

25



Pièces de réparations et raccords

57



Matériel pour raccordements domestiques

81

Tubes et accessoires

97



Vannes et accessoires

107



Signalisation, poteaux de mesure et accessoires

123



Recouvrement

133





Outillage

| | |
|---|----|
| Matériel pour acier | 8 |
| Coupe-tube racaniac | 8 |
| Chaine de tension pour plaquettes de réparation | 9 |
| Ecrase-tube hydraulique type SPS-100 | 9 |
| Testeur d'isolation | 10 |
| Matériel d'obturation et de perçage | 11 |
| Obturateur purges 1" DN25 | 11 |
| Piston d'obturation simple | 12 |
| Piston d'obturation double | 12 |
| Piston d'obturation triple | 13 |
| Machine de forage type 20 | 13 |
| Divers | 14 |
| Esders | 14 |
| Colonne pour tests de pression | 14 |
| Equipement de test MP sur raccord JSC | 15 |
| Coffret de test pour branchement gaz | 15 |
| Set de ballons | 16 |
| Pompe d'épreuve à 1 ou 2 pistons | 17 |
| Pompe d'épreuve à moteur électrique | 17 |
| Clé de manœuvre | 18 |
| Bouchon racleur | 19 |
| Clé télescopique pour bouches d'incendie | 20 |
| Clé motorisée WMS1000P | 21 |
| Clé motorisée GMS 650 Z | 22 |
| Marteau pour trapillon | 22 |
| Détecteur de métal | 23 |
| Lampe de chantier ATEX | 23 |



Coupe-tube racaniac

Le coupe-tube PCR à cliquet a été développé pour les tubes difficilement accessibles dans les espaces réduits.

L'espace nécessaire minimal pour utiliser l'appareil doit être de 60mm.

L'espace de mouvement angulaire minimal (15°) est de seulement 100 mm.

La roulette et le couteau doivent être changés en fonction du matériau à couper (acier, inox ou polyéthylène).

Variantes:

- Coupe-tube à cliquet PCR35 pour tubes de 16 à 35 mm avec un couteau au choix
- Coupe-tube à cliquet PCR66 pour tubes de 35 à 66 mm avec un couteau au choix

Options:

- Couteau PCR-VA pour acier inox (doré) - profondeur de coupe max. 2 mm
- Couteau PCR-ST pour acier carbone (argenté) - profondeur de coupe max. 6,5 mm
- Couteau PCR-PE pour polyéthylène (vert) - profondeur de coupe max. 7 mm

Matériel pour acier

Chaine de tension pour plaquettes de réparation

Dispositif utilisé pour presser la plaquette de réparation ainsi que son tissu.

Peut également s'utiliser comme partage de prise électrique.



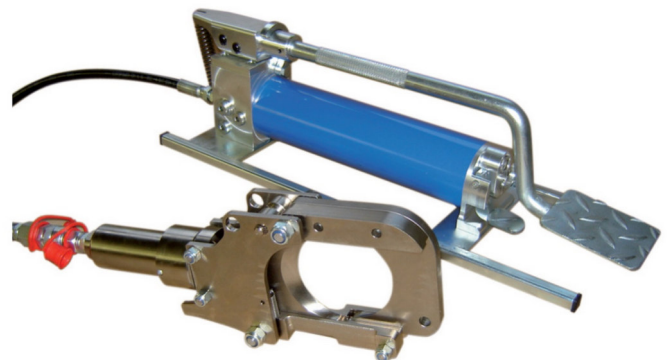
Ecrase-tube hydraulique type SPS-100

L'écrase-tube hydraulique type SPS-100 est utilisé pour les tubes gaz en acier avec un DN maximum de 80.

L'écrasement du tube se fait à l'aide d'une tête de sertissage en acier. La pression est générée par une pompe hydraulique.

Contenu:

- Tête de sertissage
- Pompe hydraulique
- Tuyau hydraulique
- Coffre de transport



Testeur d'isolation



Les réservoirs à enfouir sous la terre ainsi que les canalisations de gaz et d'eau sont soumis à la corrosion. La durée de vie de ces installations coûteuses peut être augmentée de façon considérable, en procédant à une isolation convenable.

Pour garantir cette isolation, chaque tuyau doit être vérifié avant de quitter l'atelier du fabricant et avant d'être posé à son emplacement définitif.

Il ne doit présenter aucune porosité, aucun dégât dans l'isolation.

Le détecteur électronique d'isolation UNION sert à cet effet.

Il s'agit d'un appareil portable, robuste qui permet de travailler sans danger.



Composition du set de base:

- Tension réglable de 5kV à 30kV mbv
- Batterie NiCd avec câble de charge 230V
- Câble de mise à la terre
- Piquet de terre
- Bretelle de transport

Options:

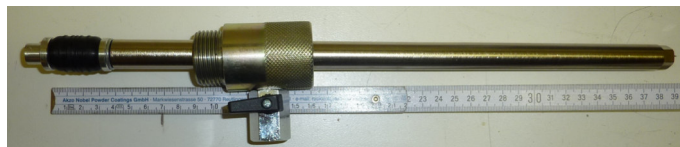
- Coffre de transport métallique
- Palpeur en arc de cercle ou droit
- Palpeur en spirale pour un placement autour de la conduite
- Chaîne de mise à la terre

Obturateur purges 1" DN25

Obturateur purges 1" DN25 pour les changements des vannes sous pression.

Caractéristiques:

- Longueur: 350mm ou 550mm
- Comporte un sas avec purge, tige d'obturation à deux boules - 1" (expansion 24-32 mm) ou 1 cylindre en caoutchouc 1" (expansion 21-29mm)
- Pression de travail: 5 bar





Piston d'obturation simple

Piston d'obturation simple destiné à obturer et tester les conduites en acier, fonte et polyéthylène.

Caractéristiques:

- Brides alu
- Joint caoutchouc avec surface crénelée pour une meilleure adhésion
- Poignée en acier roulement à billes
- 29 dimensions disponibles, diamètres de 50 à 600mm
- Existe en version passage intégral
- Les piston d'obturation sont disponibles avec et sans passage.



Piston d'obturation double

Piston d'obturation double destiné à obturer et tester les conduites en acier, fonte et polyéthylène.

Caractéristiques:

- Brides alu
- Joint caoutchouc avec surface crénelée pour une meilleure adhésion
- Poignée en acier roulement à billes
- 29 dimensions disponibles, diamètres de 50 à 600mm
- Existe en version passage intégral

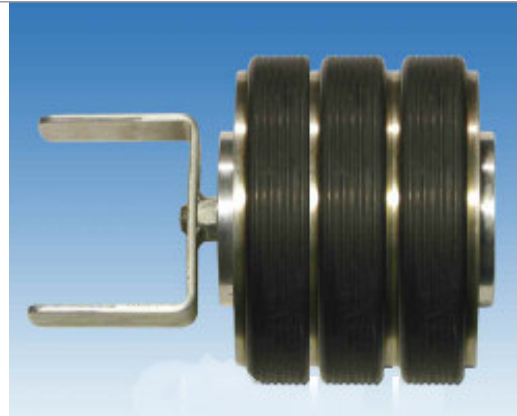
Les pistons d'obturation sont disponibles avec et sans passage

Piston d'obturation triple

Piston d'obturation triple destiné à obturer et tester les conduites en acier, fonte et polyéthylène de DN2" à DN12".

Caractéristiques:

- Brides alu
- Joint caoutchouc avec surface crénelée pour une meilleure adhésion
- Poignée en acier roulement à billes
- Existe en version passage intégral



Machine de forage type 20

Pour les forages dans les réseaux eau et gaz jusque 10 bar (en option jusque 16 bar).

Caractéristiques:

- Acier doublement galvanisé
- Longueur de travail (coupe): 160mm
- Longueur totale: 450mm
- Réglage de la pression de forage à l'aide d'un vérin
- Forage à l'aide d'une clé racaniac
- 5 adaptateurs différents pour le placement sur les selles: 3/4" - 1" - 1 1/4" - 1 1/2" - 2"
- 5 différentes cloches de forage type AV, pour fonte et acier: 17, 22, 29, 35 et 46mm
- 2 forets de centrage
- 1 rallonge de 5 cm
- Livré dans une caisse métallique avec accessoires

Option:

- Cloche de forage type PE, pour le polyéthylène





Colonne pour tests de pression

Colonne pour tests de pression professionnels, vidanges et remplissages de conduites gaz

La colonne de mesure est conçue comme un raccordement de test pour les mesures de pression sur les conduites gaz ainsi que comme tuyau d'évacuation pour le remplissage et la vidange de conduites gaz. À l'aide de différents modèles d'adaptateurs, la colonne peut être raccordée d'une manière simple et sûre à des filets femelles allant de 1 à 2 ½ " ainsi qu'à plusieurs selles et pièces en fonte de différents types.

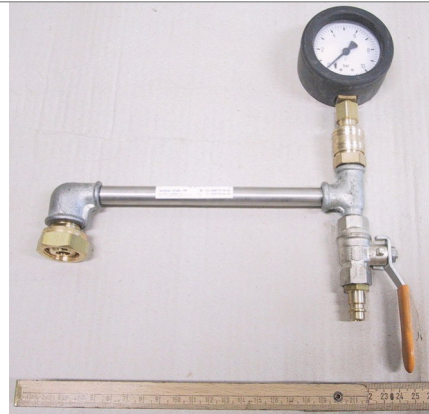
Dans la pratique il est souvent conseillé de monter la colonne à l'écart des conduites. Pour ce faire il existe un trépied solide et pour le raccordement de la colonne à la conduite, un tuyau antistatique de DN 32mm et 20 bar de pression service.

Dans le cas où la colonne est utilisée en combinaison avec une conduite PE, elle peut être reliée à la terre à l'aide d'un câble en cuivre avec raccord baïonnette et piquet de terre.

Equipement de test MP sur raccord JSC

Equipement de test moyenne pression sur raccord JSC

- Connexion JSC au lieu d'un régulateur de pression moyenne
- Manomètre de 0 - 10 bar
- Robinet + connection rapide



Bouchon fileté femelle 5/4" G

- Filet cylindrique ISO 228/1
- Hauteur 15mm pour clé de 50mm



Coffret de test pour branchement gaz

Coffret contenant de l'outillage nécessaire pour tester les raccords domestiques à l'aide d'un branchement sur selle.

Composition du set de base:

- Coffret
- Pompe
- Té avec raccords pneumatiques (NW 7,2) et vanne

Options:

- Manomètre 600 mbar (autres échelles sur demande)
- Clé triangulaire pour coffret gaz
- Adaptateur type DPA pour selles FRIALEN
- Adaptateur en laiton femelle 1"
- Adaptateur en laiton femelle 2"
- Adaptateur en laiton mâle 2"
- Adaptateur type S54 pour selle GF PE 20-40
- Adaptateur type S67 pour selle GF PE63





Set de ballons

Set de ballons HA destiné au remplacement de compteurs gaz

La valise de transport comprend:

- Un flex d'1m avec un raccord rapide SVKK 20 et un ballon DN25/32 (3/4" - 5/4")
- Un flex d'1m avec un raccord rapide SVKK 20 et un ballon DN40/502 (6/4' - 2 1/2")
- Sas 1" DN25 (récupération des ballons sans gaz) + joints
- Pompe à main avec manomètre 4 bar
- Graisse, ...

Pompe d'épreuve à 1 ou 2 pistons

Ces pompes de test manuelles sont idéales pour développer une pression manuelle pendant un essai de pression hydrostatique.

Caractéristiques:

- Boîtier de la pompe en aluminium coulé
- Réservoir d'eau en acier galvanisé (résistant au gel)
- Piston en polyacétal (POM) - DELRIN®, une matière extrêmement dure à surface lisse
- Raccordement pression à l'aide d'un raccord rapide
- Pression de service:
 - 0 à 50 bar pour les pompes à un piston
 - 0 à 300 bar pour les pompes à deux pistons
- Volume par coup: 28 cm³



Pompe d'épreuve à moteur électrique

Cette pompe d'épreuve réglable s'utilise pour des tests de pression de 0 à 50 bar.

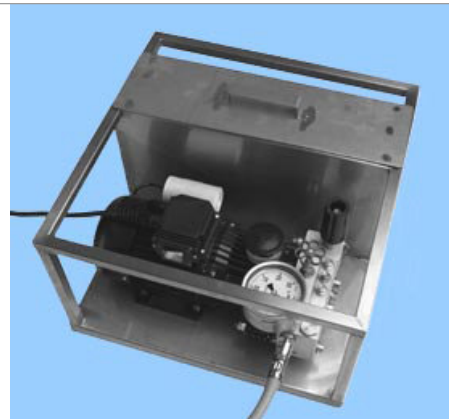
Grâce à son grand débit, cette pompe peut être utilisée pour des grands réservoirs ou des pipelines. La pompe est équipée d'une vanne soupape réglable. Un raccord 1/2" est prévu pour un enregistreur. Le cadre et le réservoir d'eau sont en inox.

Avantages:

- Construction compacte: tous les éléments de pression se trouvent dans un bloc en alu
- Robuste: cadre et réservoir d'eau en inox, idéal pour l'utilisation sur chantier

Caractéristiques:

- Pression de service: 0 à 50 bar
- Débit: 10 litres/min
- Contenu réservoir: 20 litres
- Poids: 31 kg
- Dimensions: 500 x 500 x 300 mm





Clé de manœuvre

Clé pour la manipulation de bouches, poteaux d'incendie, vannes,...

Caractéristiques:

- Matière: acier
- Longueur: 1100mm
- Largeur: 400mm
- Tête conique: 32-28mm
- Avec crochet de soulèvement pour l'ouverture du trapillon
- Autres dimensions possibles sur demande

Bouchon racleur

Les racleurs sont utilisés lors de la mise en place et au cours de l'exploitation des canalisations de transport de gaz.

Notamment pour les opérations suivantes:

- remplissage des conduites en produit
- remplissage pour épreuve hydraulique
- vidange, séchage, essuyage, nettoyage
- séparation de produits

Type STA - O

- en mousse polyester
- face arrière renforcée en polyuréthane, étanche à l'eau
- utilisé pour les petits nettoyages et le séchage

Type STA - 1

- en mousse de polyuréthane à haute densité
- non revêtu
- face arrière renforcée en polyuréthane, étanche à l'eau
- utilisé pour les petits nettoyages avec dépôts sur de moyens et longs parcours

Type STA - 2

- en mousse de polyuréthane
- revêtement croisillon à haute résistance à l'abrasion permettant un mouvement rotatif à l'intérieur de la canalisation
- utilisé sur des longs parcours pour des nettoyages fréquents, des vidanges et des séparations de produits



Clé télescopique pour bouches d'incendie

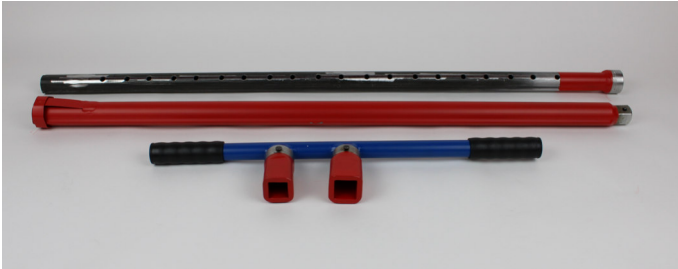
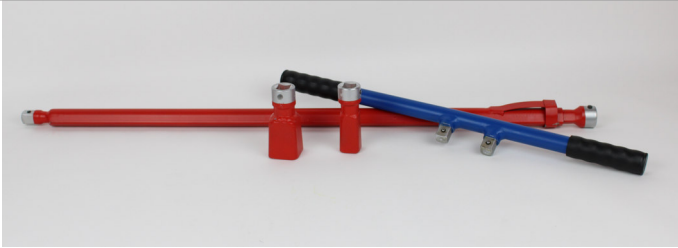
Clé télescopique pour bouches d'incendie

Composition:

- Cardan télescopique: 3/4" jusque 400Nm longueur 950mm-1620mm (autres longueurs disponibles)
- Tige : longueur 600mm
- Adaptateurs: carré, plat ou hexagonal; plusieurs dimensions disponibles

Options:

- Cardan télescopique 1" jusque 2000Nm longueur 1150-2000mm (autres longueurs disponibles)
- Tige de manœuvre avec fonction racaniac
- Tige de manœuvre avec fixations pour les autres adaptateurs
- Amplificateur de couple avec repose-pied (transmission 1/4 ou 1/16)



Clé motorisée WMS1000P

Les clés motorisées sont utilisées dans les réseaux de gaz et d'eau aussi bien pour la manipulation de vannes souterraines que pour des vannes à volant.

La clé motorisée est utilisée lorsque beaucoup de tours sont nécessaires afin d'ouvrir ou fermer les vannes. Elle a également démontré son utilité lors de la manipulation de vannes à ouverture difficile.

La clé motorisée WMS (clé motorisée à courant alternatif) peut se raccorder à un réseau normal avec une alimentation normale de 230V/50Hz, mais aussi à un groupe électrogène ou un transformateur 12V/230V avec une puissance correspondante.

Caractéristiques:

- Poids: env. 9kg
- Puissance: 1300 W
- Câble d'alimentation: 3m
- 2 sens de rotation
- Couple réglable jusque max. 1000Nm
- Nombre de tours réglable jusque max. 90 tours./min
- Compteur de tours avec touche reset

Accessoires:

- Pièces adaptatrices avec carré conique ou tête hexagonale
- Adaptateur multi pour la manipulation de la vanne avec volant
- Pied de support afin d'absorber le couple
- Attelage pour raccordement à la voiture afin d'absorber le couple
- Tige télescopique 590mm-900mm pour vannes souterraines
- Coffre en aluminium





Clé motorisée GMS 650 Z

Les clés motorisées sont utilisées dans les réseaux de gaz et d'eau aussi bien pour la manipulation de vannes souterraines que pour des vannes à volant.

La clé motorisée est utilisée lorsque beaucoup de tours sont nécessaires afin d'ouvrir ou fermer les vannes. Elle a également démontré son utilité lors de la manipulation de vannes à ouverture difficile.

La clé motorisée GMS (clé motorisée à courant continu) fonctionne avec une pile lithium Li-ion.

Caractéristiques:

- Poids: 6kg environ
- 2 sens de rotation
- Couple réglable jusque max. 650Nm
- Compteur de tours avec touche reset
- 2 batteries

Accessoires:

- Pièces adaptatrices avec carré conique ou tête hexagonale
- Adaptateur multi pour la manipulation de vannes avec volant
- Pied de support afin d'absorber le couple
- Attelage pour raccordement à la voiture afin d'absorber le couple
- Tige télescopique 565mm-880mm pour vannes souterraines
- Coffre en aluminium

Option:

- 1200Nm avec adaptateur de transmission



Marteau pour trapillon

Permet d'ouvrir facilement les trapillons

Détecteur de métal

L'EB602 PI est un appareil de détection particulièrement léger et compact avec une indication de position précise.

Peut être utilisé pour tout type de métaux, même pour des petites pièces en acier, laiton ...

Résiste à l'humidité.

Caractéristiques:

- Alimentation par batterie 9V (s'échange dans la tige)
- Autonomie : piles standards 6 heures et demie - piles rechargeables 3 heures
- Température d'utilisation: -15°C - 55°C
- Boîtier robuste en fibres de verre
- Longueur : 1050mm, poids environ 1kg
- Indication acoustique précise et claire
- Tête mobile



Lampe de chantier ATEX

La lampe de chantier avec accu est certifiée ATEX Cat. 1 (Zone 0) pour une utilisation dans des zones dangereuses.

Alimenté par une batterie rechargeable sans entretien, le système offre un grand faisceau de 125° d'énergie propre qui éclaire toute la zone. Les 1600 lumens illuminent les sites dangereux avec une autonomie de 5 heures et, grâce à ses deux modes d'éclairage, son autonomie est prolongée jusqu'à 10 heures avec 800 lumens, fournissant un rayon constant et lumineux.

Lampe livrée avec chargeur 230V.





Appareils de mesure

| | |
|--|----|
| Détection | 26 |
| GasTracker | 26 |
| CAT4 - localisation de réseaux enterrés | 27 |
| Système PCMx | 28 |
| RD 7200 détecteur de câbles & canalisations | 29 |
| RD 8200 détecteur universel de câbles & canalisation | 32 |
| RD312 | 35 |
| Détection gaz et mesure de pression | 36 |
| Union | 36 |
| ESSIII pour le gaz | 36 |
| Coffre de test de pression PMS3000 | 37 |
| Taiga - Station de télé-exploitation autonome | 38 |
| Esders | 39 |
| OLLI - Appareil de mesure et d'avertissement de g | 39 |
| Hunter appareil de détection de gaz | 40 |
| GOLIATH - appareil de détection de gaz | 41 |
| Drucktest GAWA manomètre digital et enregistreur | 42 |
| Safe Ethan Test chromatographe | 43 |
| SIGI - système de mesure de gaz | 44 |
| Vibragas / DT 2000 / Leckomio | 45 |
| Gastest Delta 3 | 46 |
| Smart Memo | 47 |
| Mesure d'odorant | 48 |
| Odor Handy Plus | 48 |
| Odor Easy | 49 |
| Odor On-line | 49 |
| Protection cathodique | 50 |
| Clame DC portable | 50 |
| Minitrans Plus - monitoring à distance pour la PC | 51 |
| Minilog 2 | 52 |
| ADCA | 53 |
| Cou.Cou - Interface de mesure | 53 |
| Drainage 400A | 53 |
| Electrode Cu/CuSO4 | 54 |
| Electrode permanente "Long Life" Cu/CuSO4 | 54 |
| Poste de soutirage double | 55 |

GasTracker



Le GasTracker™ est un instrument pour tracer et identifier les canalisations de gaz en plastique.

Généralement, des cartes obsolètes sont utilisées pour localiser des canalisations de gaz existantes. Le GasTracker™ a été développé afin de fournir une manière plus simple et plus efficace de localiser les canalisations, générant ainsi des économies de temps et d'argent.

Fonctionnement:

La méthode utilisée est basée sur la propagation d'une onde acoustique complexe. Grâce au capteur spécifique et à un logiciel de traitement de signal embarqué, le récepteur permet de tracer la position et la direction d'une canalisation en plastique (PE) enterrée directement depuis la surface.

Caractéristiques:

- L'émetteur du GasTracker™ est monté dans une valise de transport ABS antichoc et étanche (IP65). Il inclut un pack de batteries, qui ont une autonomie d'environ 5 à 6 heures.
L'émetteur fonctionne dans la gamme de pression standard d'un réseau de distribution de gaz, environ 7 bar (100 psi).
- Alimentation émetteur & récepteur:
Batteries rechargeables internes - autonomie: environ 5-6h
Alimentation microphone: fournie par le récepteur
- Poids:
Valise émetteur avec accessoires = 15 kg
Valise récepteur avec accessoires = 15 kg
- Plage de température: -20°C à +55°C

CAT4 - localisation de réseaux enterrés

Fonctionnement:

La nouvelle plate-forme numérique du CAT4 offre des fonctionnalités très affinées de localisation et est tout spécialement conçue pour aider l'opérateur à localiser l'ensemble des réseaux enterrés.

Le système CAT4 Avoidance Mode™ permet à l'opérateur de vérifier une zone où des excavations sont prévues, en localisant des signaux 50Hz, radio et Genny, et d'identifier de manière très précise, lors d'un balayage unique, l'emplacement des câbles et canalisations.

Diverses fonctionnalités, dont le bar-graph "Tidemark" permet à un opérateur de rapidement identifier un pic de réponse et de localiser l'emplacement exact d'un réseau enterré.

Le tout nouveau Genny offre une fonction de premier choix avec deux fréquences de sortie simultanées .

Aux côtés du signal polyvalent déjà bien connu de localisation de 33 kHz, le Genny transmet une deuxième fréquence qui a pour but de faciliter la localisation des câbles de petit diamètre comme ceux qui sont utilisés en télécommunication et réseau d'éclairage public.

Lors d'une localisation complexe, la nouvelle fonction de renforcement de la puissance permet de faire circuler le signal de localisation sur une distance plus longue et à de plus grande profondeur pour repérer plus facilement les câbles et canalisations enterrés.





Système PCMx

Détection rapide et évaluation de faux contacts et endommagements sur les canalisations

Fonctionnement:

Avec son nouveau transmetteur très performant, le PCMx localise avec précision et facilité. Il cartographie les pipelines ou les canalisations jusqu'à une distance de 30 km, en mesurant simultanément le gradient d'intensité et le gradient de tension du PCM même en cas de contact avec d'autres structures métalliques, d'interférence ou d'encombrement.

Ainsi le technicien n'a plus à effectuer des connexions directes (current spans (intervalles d'intensité)) et à effectuer des calculs manuels pour déterminer les intensités CP le long du pipeline, diminuant ainsi les fausses indications et minimisant les excavations inutiles. Les fuites de courant dans le revêtement du pipeline peuvent être réduites jusqu'à une distance inférieure à 3 pieds en utilisant le cadre A.

Caractéristiques du récepteur PCMx:

- Appareil de détection précis et PCM en une seule unité
- Fonctions uniques pour une intégrité améliorée des données:
 - ASA / ACD / AGC / profondeur sur débit
- Mesure de la direction de débit CP
- Mesure en 3 secondes de la direction de débit ACCA
- Jusqu'à 1000 enregistrements
- Téléchargement en temps réel des données via Bluetooth® vers tablette ou PC
- Données GPS intégrées
- Logiciel d'analyse gratuit pour tablette et PC intégré avec logiciel standard SIG
- 5 positions permettant de cartographier des informations entre autre la détection de la profondeur et du débit en phase
- Faible consommation permettant un temps d'analyse prolongé
- Rétroéclairage / son réel
- Plage dynamique: 140dB
- Selectivité: 120dB/Hz
- Portée du Tx: 30km
- Précision profondeur: 2.5% jusqu'à 3 mètres; $\pm 5\%$ jusqu'à 5 mètres – sous de bonnes conditions
- Précision débit: $\pm 2.5\%$
- Précision localisation: $\pm 2.5\%$ de la profondeur
- Poids: 3.3Kg
- Piles: 2 D cells (Alkaline ou NiMH)
- Classification: IP54
- Marquage: CE, accessible Bluetooth®

Caractéristiques de l'émetteur PCM-Tx:

- Plage de 30km à 4Hz
- Capacité élevée de 150 Watt
- Boîtier: High impact engineered plastics
- Poids: 15.2kg
- Dimensions: 47 x 37 x 19cm
- Classifications: NEMA 3R et IP55 – couvercle ouvert; NEMA 6 et IP67 – couvercle fermé
- Marquage: CE

RD 7200 détecteur de câbles & canalisations

Le RD 7200 est un détecteur de câbles et de canalisations pour les gestionnaires de réseaux et leurs sous-traitants.

La localisation de canalisations et câbles spécifiques dans les grands réseaux enterrés est une tâche de plus en plus complexe. Les effets de distorsion du terrain, provoqués par la présence de différents types de sols et par la proximité d'autres conducteurs, compliquent la tâche de l'opérateur et augmentent le temps de travail. Dans de telles circonstances, les caractéristiques les plus importantes que doit respecter un détecteur sont la facilité d'utilisation, la précision et la fiabilité. Le RD7200 de Radiodetection respecte ces obligations grâce à plusieurs fonctions révolutionnaires qui permettent d'obtenir des mesures précises, fiables et reproductibles.

La nouvelle gamme RD7200 propose des détecteurs de grande puissance dignes successeurs de ceux des familles RD4000 et RD7000 conformes aux normes industrielles. RD7200 fournit des performances exceptionnelles dans les zones perturbées.

Utilisation:

L'ergonomie du RD7200 vise à fournir un détecteur léger, économique et exceptionnellement bien équilibré. D'un poids de 1,9kg, le RD7200 offre un grand confort d'utilisation même en cas d'utilisation prolongée, et grâce à son indice de protection IP65, il peut fonctionner dans de nombreux environnements. Le détecteur et le générateur ont un grand écran LCD à contraste élevé et doté d'un rétroéclairage qui permet à l'utilisateur de voir clairement les informations, et ce quelle que soit la luminosité environnante. L'interface utilisateur intuitive et sensible propose des icônes faciles à identifier et identiques sur toutes les gammes de détecteurs et de générateurs afin d'assurer une grande simplicité d'utilisation.





Centros™:

Tous les appareils RD7200 bénéficient de l'activation Centros. Centros est un moteur de mesure que SPX développe en permanence depuis plus de 30 ans. Il associe de nouveaux algorithmes novateurs à un logiciel créé sur une plate-forme de processeur à hautes performances. Centros améliore la précision et le renouvellement de la détection et réagit très vite en temps voulu sur le terrain.

eCAL™:

Technologie exclusive aux détecteurs de précision de Radiodetection, eCAL permet aux utilisateurs de valider sur site le calibrage-usine d'origine de leur détecteur 7200 à l'aide d'un ordinateur. En vérifiant les réponses de tous les composants internes appropriés, eCAL fournit à l'utilisateur l'assurance que le détecteur délivre le même niveau de performance que celui qu'il avait à sa sortie d'usine et permet au propriétaire du 7200 d'imprimer un certificat de validation sans avoir besoin de le renvoyer à l'un de nos centres de service après-vente.

Boussole:

Permet à l'opérateur de suivre rapidement et facilement la ligne cible grâce à l'indication visuelle de l'orientation relative du câble cible et du détecteur. En indiquant l'alignement du câble cible avec le détecteur, la Boussole contribue à améliorer la précision lors de la mesure de profondeur.

Protection dynamique contre les surcharges:

La protection dynamique contre les surcharges permet d'utiliser la fonction de détection du RD7200 là où d'autres produits sont inutilisables en filtrant automatiquement les signaux trop forts et indésirables.



Elle contribue ainsi à obtenir une détection précise des canalisations ou des câbles cibles même en environnements électriques perturbés, par exemple à proximité de lignes aériennes haute tension.

Mode MAX/Nul:

Un outil qui permet d'identifier les effets de distorsion de champ provoqués par les conditions du sol ou par la proximité d'autres conducteurs. L'affichage simultané des réponses sous la forme d'un graphe à cristaux liquides et les flèches proportionnelles Nulles permettent d'évaluer rapidement les critères des éléments localisés.

Générateurs:

La gamme est composée de trois générateurs «Tx» en puissance de 1, 5 ou 10 Watt, chacun logé dans un boîtier robuste pouvant être utilisé dans de nombreux environnements (catégorie IP54). Lors du raccordement direct, le choix de la fréquence peu être effectué en automatique et en mode induction, le générateur peut utiliser des fréquences pouvant aller jusqu'à 200 kHz, chaque générateur délivre un courant constant sur toute la gamme et dispose d'un mode à haute tension pour les environnements à haute impédance.

Extension de garantie:

Radiodetection offre une extension de garantie de 3 ans gratuite sur les détecteurs RD7200 et sur la gamme Tx de générateurs. L'inscription sera effectuée sur www.radiodetection.com, dans les 3 mois suivant l'achat. Les produits enregistrés recevront également les mises à niveau gratuites des logiciels et des fonctions du produit par le biais du logiciel Centros Manager dès leur publication.





RD 8200 détecteur universel de câbles & canalisations

Les RD8200 PDL et PXL succèdent aux détecteurs de câbles et de canalisations RD4000 PDL et PXL.

Les RD8200 constituent une avancée en termes de précision, de rapidité et de fiabilité inédites à ce jour. Les RD8200 ont été conçus à partir des plateformes firmware de toute dernière génération. Ils offrent une solution de détection de câbles parfaitement fiable et contrôlable.

Ergonomie:

Les RD8200 sont conçus pour offrir un détecteur performant, léger, de maintien et de manipulation ergonomique. Les RD8200 sont 28% plus légers que les RD4000. En outre, les RD8200 peuvent fonctionner dans des conditions environnementales difficiles (IP65). Le récepteur et le générateur affichent des informations lisibles sur un large écran. L'interface opérateur intuitive permet une navigation simple. Les panneaux de commande du récepteur et du générateur présentent les mêmes icônes simples et compréhensibles.

CENTROS™:

Tous les appareils RD8200 bénéficient de l'activation Centros™. Centros est un moteur de mesure que SPX développe en permanence depuis plus de 30 ans. Centros combine des algorithmes innovants avec des logiciels solidement établis sur un noyau processeur de haute performance. Centros accroît la précision et la répétabilité des mesures tout en améliorant les temps de réponse d'une manière inédite. Centros filtre les signaux et analyse les données même dans des environnements électriques particulièrement perturbés. Centros offre à nos clients le moteur de mesure de n'importe quel câble ou canalisation le plus puissant du marché.

ILOC™:

Est une liaison Bluetooth® entre le RD8200 et le générateur. ILOC permet à l'exploitant de contrôler le générateur à distance et de modifier les fréquences sans se déplacer. ILOC permet de contrôler le générateur jusqu'à 300 mètres en terrain découvert.

ILOC inclut:

- SideStep™ – Permet au détecteur de se positionner sur une fréquence légèrement supérieure à la fréquence standard choisie, ce qui permet de se distinguer des gammes de fréquences fréquemment utilisées dans les environs.
- La sélection de fréquence à distance permet à l'utilisateur de positionner la fréquence du générateur sur celle qu'il vient de sélectionner manuellement sur le RD8200, sans se déplacer jusqu'au générateur.
- Signal de sortie – L'utilisateur peut augmenter ou réduire le signal de sortie du générateur pour une meilleure détection ou une économie d'alimentation.
- Mise en veille à distance du générateur: Il est possible d'activer ou de désactiver à distance le mode veille du générateur pour prolonger la durée de vie des piles (sans retourner au générateur pour l'éteindre).



**SURVEYCERT™:**

- SurveyCERT™ offre à l'utilisateur la possibilité de saisir les données de traçage et de les transmettre à des applications. Si le récepteur dispose de la fonction GPS, SurveyCERT enregistrera automatiquement les coordonnées GPS. SurveyCERT est compatible avec la plupart des Systèmes d'Informations Géographiques (SIG) du marché.

ECAL™:

- Une nouvelle technique de calibration de Radiodetection qui permet à l'opérateur de contrôler lui-même la calibration usine de son RD8200. Ceci signifie que l'opérateur peut, en toute confiance, utiliser un RD8200 dont il vient de vérifier qu'il correspondait aux normes du constructeur. eCAL™ peut établir et imprimer un certificat de validation sans devoir retourner l'équipement en usine.

TRUDEPTH™:

- TruDepth affiche la profondeur réelle lorsque le détecteur est correctement positionné et orienté au-dessus du câble et de la canalisation.

RD312

Le détecteur RD312 permet de réduire considérablement le temps passé à la recherche d'éléments métalliques masqués par un revêtement bitumeux ou un remblai abusif. Plus efficace, le détecteur RD312 amortit rapidement votre investissement.

Le RD312 réagit automatiquement à son environnement. Il peut être utilisé près de clôtures métalliques et même sous des voitures en stationnement, sans perte de précision.

Caractéristiques :

- Pas de boutons de réglage seulement deux boutons ON / RESET et OFF
- Réglage automatique de la sensibilité pour des performances optimales
- Sa technologie avancée permet de réduire le temps de localisation
- La tonalité audio variable indique la présence d'objets enfouis
- Angle et longueur entièrement réglables
- L'antenne de recherche étanche permet une utilisation dans l'eau peu profonde
- Léger, design télescopique pour un rangement facile

Performance :

- Le détecteur RD312 peut détecter des éléments métalliques jusqu'à +/- 76 cm de profondeur
- Ignore les déchets métalliques enterrés
- Pas d'interférence en provenance de véhicules de passage





ESSIII pour le gaz

L'ESSIII est un enregistreur de données anti-explosion spécialement conçu pour l'industrie gaz.

Les données de pression sont mesurées dans des intervalles réglables au choix (de milliseconde à seconde), affichées et enregistrées. L'ESSIII se manipule à l'aide de 4 touches ou via un PC portable. Le câble de raccordement IrDa transmet les données de l'ESSIII vers le PC.

Champs d'application:

- Mesures lors de perturbations dans le réseau
- Surveillance de la pression dans les stations de régulation
- Test de nouvelles conduites sous pression

Caractéristiques:

- Dimensions, poids:
Largeur : 108mm
Profondeur : 215mm
Poids : 1,2kg
- Plages de mesure:
0...100mbar, 0...250mbar, 0...1bar
0...2,5bar, 0...10bar, 0...25bar
0...100bar, 0...250bar
- Raccords:
1/2" filet mâle
1/2" filet femelle
- Précision de la mesure:
+/- 0,4% de la valeur mesurée
+/- 0,1% en option
dans une température ambiante de -20°C à +40°C
- Précision:
< +/- 0,01% de la valeur mesurée
- Mémoire:
250 000 prises de mesure
- Electronique:
Ecran LCD en 6 parties, 512KB mémoire, heure avec date, port infrarouge, surveillance de l'alimentation à l'écran
- Paramètres programmables:
- enregistrement des mesures : entre 0,125 sec. et 99 sec. réglable
- 4 touches servent à régler les paramètres les plus importants de l'ESSIII
- Alimentation:
2 piles Li 3,5 Ah
- Temps d'utilisation:
8 ans en effectuant des enregistrements chaque minute
4 mois en effectuant des enregistrements chaque seconde
- Protection Atex:
EX II 2G Eex ib IIC T4

Coffre de test de pression PMS3000

Les coffres de test de pression de la série PMS3000 sont utilisés pour des tests de fuite lors de la pose de conduites. L'afficheur, les capteurs de mesure, et l'imprimante se trouvent dans un coffre en plastique robuste, étanche et adapté aux chantiers. Grâce à l'afficheur tactile en couleur, on peut encoder tous les paramètres d'un test de fuite et contrôler la procédure de test.

Toutes les procédures de test peuvent être stockées dans l'appareil. Ainsi, un fonctionnement intuitif est également possible pour les utilisateurs inexpérimentés sans aucune connaissance préalable.

Grâce à une imprimante intégrée, le rapport de test peut être imprimé directement sur le chantier. De plus, tous les rapports de test sont disponibles sous format PDF dans la mémoire du PMS.

Caractéristiques techniques:

- Poids: 4,5kg
- Dimensions L x H x P (mm): 350x148x295
- Classe de protection: IP 67
- Source de courant batterie: alimentation électrique 12V
- Capacité batterie: 9Ah
- Capteur de pression: 1 (2ème en option)
- Prise de pression: raccord de mesure minimess 1620
- Température de service: -10...+40°C





Taiga - Station de télé-exploitation autonome

Station de télé-exploitation autonome GSM/GPRS/2G/3G/...

Caractéristiques:

Agréé ATEX, son petit encombrement fait du TAIGA la solution idéale pour la télé-exploitation pour tous les types de postes gaz (réseau ou client).

De plus, TAIGA ne nécessite aucun raccordement ni à une source d'énergie électrique ni à un support de communication filaire, permettant de disposer d'une grande souplesse et d'une grande autonomie d'installation et de mise en service quel que soit le site choisi.

Le TAIGA est une station de télé-exploitation pour la surveillance des postes gaz.

Le TAIGA permet de surveiller aussi bien un poste gaz de petite taille que des postes plus importants disposant de convertisseurs de volume, de chromatographe ...

OLLI - Appareil de mesure et d'avertissement de

L'OLLI est un appareil de mesure multi-plages antidéflagrant pour les gaz inflammables, les gaz toxiques et l'oxygène. L'appareil est disponible en version à diffusion ou à pompe.

- Appareil de détection de gaz polyvalent dans un boîtier en plastique ergonomique et extrêmement robuste
- Plusieurs configurations d'appareils possibles avec différents capteurs pour diverses applications
- Durée de fonctionnement extrêmement longue jusqu'à 50 heures
- Écran LCD graphique à contraste élevé avec éclairage pour une lecture optimale des valeurs mesurées
- Technologie de filtre avancée
- Technologie Bluetooth en option pour le transfert de données
- Station de test fonctionnelle pour des tests fonctionnels rapides sur site
- Utilisation simple et facile avec navigation intuitive dans les menus
- Accessoires pratiques pour toutes les applications
- Protection IP67

Caractéristiques techniques:

- Affichage: écran LCD rétroéclairé 128 x 64 pixels + icônes spéciales
- Alimentation: batterie Li-Ion rechargeable
- Temps de fonctionnement:
jusqu'à 50 heures (appareil de diffusion, sans éclairage)
jusqu'à 35 heures (appareil à pompe, sans éclairage)
- Plage de mesure ** (disponibilité de la configuration.)
0-1000 ppm de méthane / propane, résolution 1, 5, 10, 50 ppm (réglable)
0-100% LIE méthane / propane, résolution 0,01 ou 0,1% LIE réglable
0-100 Vol.% Méthane / propane, résolution 0,1 ou 0,5 Vol.%
en option: 0-5 Vol.% CO₂, résolution 0,01 Vol.%
en option: 0-25 Vol.% O₂, résolution 0,1 Vol.%
en option: 0 à 1000 ppm CO, résolution 1 ppm
en option: 0 à 200 ppm H₂S, résolution 0,1 ppm
en option: 0-1 bar, résolution 0,1 mbar
- Alarme: signal d'alarme acoustique, optique et vibratoire
- Température de fonctionnement: -20 ° C à +50 ° C
- Protection: IP67
- ATEX: BVS 17 ATEX E 043 X Ex II 2G Ex ib IIB T4 Gb
- Dimensions: environ 80 x 170 x 43 mm (version pompe)
- Poids: environ 350 g avec batterie (version diffusion)
environ 380 g avec batterie (version pompe)
- Capacité de la pompe environ 20 l / h
- Connectivité: Bluetooth, IR
- Stockage des données: environ 200 Mo





Hunter appareil de détection de gaz

Dans le contrôle quotidien et systématique des canalisations, le Hunter procure facilement des résultats excellents.

Toutes nos expériences ont été rassemblées dans le développement des sondes d'aspiration et des chambres de capteurs. Avec les capteurs régulateurs d'humidité choisis, il apporte une vitesse de réaction et une stabilité des valeurs mesurées jusqu'à présent inconnues. Des fuites même minimales peuvent ainsi être détectées et l'opérateur reçoit des mesures fiables et faciles à interpréter.

Caractéristiques:

- Écran LCD rétroéclairé 128 x 64 pixels - affichage de la valeur mesurée sous forme d'histogramme
- Alimentation par accus NiMH rechargeable
- Température d'utilisation -10°C à +50°C
- Temps d'utilisation > 10h transmission de données par Bluetooth incluse ;station de charge 12V ou 230V, temps de charge d'environ 5 heures
- Possibilité d'enregistrer plus de 1 million de valeurs dans une mémoire flash de 4Mb. Permet d'enregistrer pendant 250h avec une acquisition par seconde
- Protection IP 54
- T90 temps de réaction: < 4sec
- Dimensions: 168 x 90 x 80 mm sans raccords; poids env. 1.100 g, en fonction du capteur choisi
- Principe semi-conducteur: 0 à 1.000 ppm CH4, résolution: 1 ppm, 5 ppm
0,1 jusque 2,2 Vol.% CH4,résolution: 0,1 Vol.%
- Capacité de la pompe: > 40 l/heure, >300 mbar
- En option module Bluetooth pour l'enregistrement de données (valeur mesurée, fonctionnement de la pompe, capacité de la batterie, niveau d'alarme ...) Différentes sondes sont disponibles (sonde pour trou de forage, sonde tapis ...)

GOLIATH - appareil de détection de gaz

Détection - Avertissement - Mesure - Analyse

Le Goliath combine différentes méthodes de mesure dans un seul appareil.

Par l'affichage simultané du taux de méthane, de dioxyde de carbone et d'oxygène il est possible de localiser les fuites précisément.

Caractéristiques:

- Écran LCD rétroéclairé 128 x 64 pixels
- Alimentation par accu NiMH
- Température de fonctionnement -10°C à +40°C
- Temps de fonctionnement (sans éclairage) de > 8 à > 12 heures en fonction de l'application
- Station de charge 12V ou 230V, temps de charge d'environ 5h
- Connexion USB, temps de charge d'environ 8h
- Possibilité d'enregistrer plus de 1 million de valeurs dans une mémoire flash de 4Mb
- Protection IP 54
- T90 temps de réaction: < 5sec
- Dimensions: 168 x 90 x 80 mm sans raccords
- Poids env. 1.100 g, en fonction des capteurs choisis
- ATEX BVS 09 ATEX E 079 X – II 2G ib d IIB T3/T4
- Temps de démarrage très court après allumage ou changement de la fonction de mesure
- Temps de réaction extrêmement court lors de la mesure de CH4 et CO2 peu importe la concentration
- Rapport informatique via interface IR sur une imprimante thermo
- Envoi des données vers le PC à l'aide de la station de charge
- Différentes sondes à disposition (sonde pour trou de forage, sonde tapis ...)

Application - plage de mesure - capteurs:

- Recherche fuite aérienne:
0 ppm jusque 100 Vol.% CH4 - semi-conducteur + infrarouge
- Contrôle de l'atmosphère du sol:
0,0 à 100 Vol.% CH4 - infrarouge
0,0 à 30 Vol.% CO2 - infrarouge
0 à 25 Vol.% O2 (en option) - électrochimique
- Contrôle mangat:
0 ppm à 100 Vol.% CH4 semi-conducteur + infrarouge
- Analyse d'éthane (en option)
CH4, C2H6 - colonne chromatographique + semi-conducteur
- Test dans la maison
0 ppm à 100 Vol.-% CH4 - capteur semi-conducteur + infrarouge
0 à 500 ppm CO (en option) - capteur électrochimique

Options:

- Analyse d'éthane:
Une analyse d'éthane peut confirmer en quelques minutes la différence entre le gaz naturel et le biogaz et de cette manière confirmer la fuite. Pour ce faire le GOLIATH doit être équipé d'une colonne chromatographique.
- Mesure de pression jusqu'à 2000 mbar
- Possibilité de rajouter jusqu'à 4 capteurs (1 oxygène et 3 pour les gaz toxiques)



Drucktest GAWA manomètre digital et



Manomètre digital antidéflagrant pour la mesure précise de la pression du gaz et de l'eau dans une plage de 0 à 2000 mbar et de 0 à 25 bar (100 bar en option).

Le DruckTest GaWa Ex permet des mesures de pression précises, et ceci avec une grande facilité de manipulation et pour différents domaines d'application.

Le DruckTest GaWa Ex utilise 2 capteurs et 3 plages de mesure et peut donc être utilisé pour toutes mesures de pression dans le domaine du gaz et de l'eau.

L'utilisation du mode différentiel permet des mesures de pression positive et négative par rapport à la pression atmosphérique grâce à ses deux raccords rapides.

Le capteur haute pression convient pour des mesures jusqu'à 25 bar et les mesures dans l'eau.

Le DruckTest GaWa offre de nombreux avantages par la visualisation des valeurs minimales et maximales, ainsi que les durées de mesure et les pressions de départ et de fin lors des contrôles de pression.

Différentes fonctions du menu:

- Contrôle de pression
- Visualisation de la pression de départ, pression de fin, durée de la mesure et chute de pression
- Mesure Min/Max
- Visualisation de la pression actuelle ainsi que des valeurs de pressions minimale et maximale

Caractéristiques:

- Rétroéclairage
- Enregistrement des données pour la mémorisation de l'évolution de la pression et des valeurs momentanées, minimales, et maximales de la durée de mesure
- Impression de la mesure par port IR sur une imprimante thermo (Set d'imprimante avec accus NiMH et chargeur)
- Coupure automatique de l'alimentation en cas de non-utilisation

Spécifications techniques:

- Display graphique LCD 128 x 64 pixels, éclairé
- Alimentation: 4 pièces, pile 1,5 Volt alcaline manganèse mignon ou bloc d'accus NiMH
- Autonomie: avec piles alcalines manganèse > 25/50 heures
Plage 2/25 bars (sans éclairage)
- Température d'utilisation: - 10°C à + 40°C
- Plage de mesure et résolution: 0 à 200 hPa avec 0,1 hPa
- Plage de mesure et résolution: 200 à 2000 hPa avec 1 hPa
- Plage de mesure et résolution: 0 à 25 bar avec 5 hPa
- Intervalles de mémorisation: 1,5, 10, 30 et 60 s
- Capacité: 40.000 valeurs mesurées

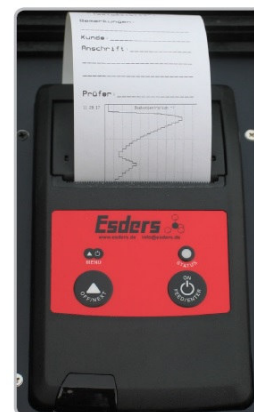
Safe Ethan Test chromatographe

Analyse automatique et facile du gaz pour distinguer le gaz naturel du biogaz.

Cette analyse est utilisée afin de donner une sécurité que la concentration de gaz détectée lors d'une fuite ne provient pas de gaz biologique (par exemple le méthane). La distinction est faite par la présence d'éthane (C₂H₆) dans le gaz qui se trouve exclusivement dans le gaz naturel et se prête comme indicateur précis. Le SAFE EthanTest dispose d'une colonne de scindage chromatographique dans laquelle les composants du gaz sont séparés.

Caractéristiques:

- Système complet dans une caisse de transport solide
- Prise d'échantillon et analyse complètement automatique
- Résultat de mesure fiable en quelques minutes seulement
- Évaluation des données automatique grâce au logiciel
- Documentation des résultats à l'aide de l'imprimante intégrée
- Enregistrement des données dans la mémoire de l'appareil transférable vers le PC par transmission infrarouge
- Écran LCD graphique rétroéclairé 128 x 64 pixels
- Batterie en plomb, système de charge intégré avec raccordement 12V
- En fonction de la température extérieure plus de 50 analyses sont possibles
- En fonction de la concentration d'éthane dans le gaz naturel, il mesure à partir d'environ 1000 ppm jusque 100 Vol.% gaz naturel
- Température d'utilisation : - 10°C à + 45°C
- Dimensions : largeur 35cm, longueur 30cm, hauteur 15cm
Poids: env. 5kg



SIGI - système de mesure de gaz



Appareil de détection de gaz compact

Le système de mesure de gaz SIGI Ex est un instrument à plusieurs plages pour la mesure de gaz inflammables à l'aide d'une pompe intégrée. Le système utilise la technologie connue des menus et le concept de manipulation à 2 touches.

À côté de cela, le SIGI Ex P a un capteur de pression intégré avec une plage de 0 à 200 mbar.

Caractéristiques:

- Écran graphique LCD rétroéclairé avec 128 x 64 pixels
- Alimentation: accus NiMH rechargeables 4.8V
Temps de fonctionnement: surveillance des espaces > 8 heures (sans éclairage)
- Plage de mesure 0 à 10.000 ppm méthane, résolution 1, 10, 50 et 100 ppm
0 à 50 % LEL méthane, résolution 0,5 % LEL
0 à 100 Vol.% méthane, résolution 0,1 Vol.%
en option: pression 0 à 200 mbar, résolution 0,1 mbar
- Signal d'alarme acoustique et optique
- Température de fonctionnement: -20°C à + 50°C
- Dimensions: 180 x 58 x 34 mm
- Poids: env. 475 g accus inclus
- Certification ATEX BVS 05 ATEX E 010 X degré de protection Ex ib d IIB T3 Gb
- Différentes sondes sont à disposition (sonde pour trou de forage, sonde tapis ...)

Points du menu:

- Surveillance de l'espace de travail (mesure du LEL; 0 à 50% LEL)
- Recherche de gaz (mesure de la concentration de gaz de ppm à 100% Vol. avec changement de plage de mesure automatique)
- Contrôle de maisons (détermination des concentrations dans les pièces et localisation de fuites; ppm à 50% LEL)
- Déterminer la propreté du gaz (mesure de la concentration de gaz de 0 à 100 Vol.%)

Appareils de mesure à main - recherche de fuite avec alarme par vibration - manomètre digital pour une mesure précise de la pression du gaz

Le VibraGAS permet la détection de fuites minimales. À côté des alarmes optiques et acoustiques, une alarme par vibration est également disponible.

Le DruckTest2000 permet une mesure de pression rapide et précise, il présente une grande convivialité et un large champ d'application.

Le Leckomio est une combinaison des deux appareils décrits auparavant.

Vibragas/DT2000/Leckomio:

- Instruments de mesure à main robustes dans un boîtier ergonomique
- Écran graphique à contraste élevé avec rétroéclairage
- Le remplacement des accus ou batteries se fait facilement grâce à un système de batteries renouvelé
- Manipulation conviviale grâce à un menu intuitif
- Accessoires pratiques permettant une utilisation variée
- Temps d'utilisation avec batteries alcalines
 - > 100 heures dans le cas de mesures de pression (sans éclairage)
 - > 20 heures dans le cas de recherches fuites (sans éclairage)
- Avertissement sur l'écran si la batterie doit être remplacée
- Écran graphique LCD avec 128 x 64 pixels + symboles, éclairage
- Alimentation: 4 x 1,5 Volt batteries alcalines ou accus NiMH rechargeables
- Plage de mesure:
 - Vibragas: 0 à 10.000 ppm méthane; Résolution 1, 10, 50, 100 et 1.000 ppm
 - DT 2000: 0-400mbar et 400-2000mbar dans 1 appareil (résolution 0,1mbar resp 1mbar)

Structure du menu:

- Test de pression sur la conduite (min/max/moyenne ...)
- Test de régulateur sur la conduite: P d'entrée / P de sortie / sécurité contre les chutes de pression ...
- Détection de fuites
- Réglages: unité, temps de mesure, temps de coupure, éclairage
- Ajustage du capteur



Gastest Delta 3



Mesurer facilement sur les systèmes au gaz naturel

Le GasTest delta3 peut être utilisé à des fins multiples pour les mesures sur les conduites de gaz. De plus, des tests peuvent être effectués avec des capteurs de pression externes jusqu'à 25 bar.

- Grand écran avec fonction tactile pour saisir les données d'adresse, le numéro de compteur ou de contrôleur, etc.
- Options de réglage étendues pour les réglages individuels de l'appareil
- Paramètres spécifiques au client pour la collecte de données au moyen de cases à cocher, de listes de sélection et de champs de texte
- Fonction Bluetooth pour un transfert rapide des données de mesure vers l'imprimante thermique et vers l'application Esders Connect
- Mallette utilitaire compacte avec bulle de gaz intégrée et espace de rangement pour les accessoires
- Imprimante thermique en option pour une documentation rapide sur site
- Logiciel PC en option pour la documentation et la préparation des données de mesure
- Les procédures de test peuvent être effectuées selon NEN 1078, NEN 8078, NEN-EN 15001, NPR 3378
- Mesures de volume de fuite au moyen d'un régulateur de débit massique
- Test de résistance à 1 bar
- Test de fuite avec pompe automatique intégrée
- Détection de fuite de gaz avec capteur manuel externe numérique avec étalonnage intégré. Vibration, alarme sonore et visuelle
- Mesure de pression jusqu'à 25 bars avec des capteurs externes

Caractéristiques techniques:

- Dimensions: 192 x 100 x 87 mm
- Poids: environ 1 160 g
- Température de fonctionnement: 0 ° C à +40 ° C
- Plage de mesure:
 - 0 - 300 mbar Précision de résolution 0,1 mbar 0,5% PE
 - 0-1 bar Précision de résolution 1 mbar 0,5% PE
 - 0 - 10 l / h 0,01 l / h précision de résolution 2,0% PE
- Alimentation: batterie Li-ion rechargeable, charge sûre via l'adaptateur secteur 230 V AC ou 12 V DC
- Temps d'utilisation: en fonction du domaine d'application et de la consommation d'énergie
- Durée de fonctionnement: en fonction du domaine d'application et de la consommation électrique
- Pompe: intégrée, débit environ 40-45 l / h
- Affichage: LCD, 240 x 160 pixels, écran tactile pour saisir les numéros de projet, les données d'adresse, etc.
- Raccordement :
 - 2 têtes (une pour la vessie, une pour l'installation)
 - Connexion pour capteurs numériques externes (capteur manuel, capteur de pression)
- Interface: infrarouge et Bluetooth
- Impression: avec imprimante thermique (infrarouge ou Bluetooth)
- Mémoire de données: > 2 000 000 lectures

Smart Memo

En connectant plusieurs capteurs intelligents et interconnectables, il est possible de mesurer et de documenter les températures avec une grande précision à l'aide du capteur de température du sol externe et du capteur de contact. La nouvelle fonction intelligente «test de pression dynamique» permet d'optimiser automatiquement les tests de pression pendant le temps de stabilisation, ce qui se traduit par un gain de temps important.

Il est compatible avec un grand nombre de capteurs de pression externes intelligents et permet de nombreux tests de pression avec un seul appareil. Les utilisateurs peuvent étendre le mémo intelligent avec le logiciel et les capteurs nécessaires en fonction de leurs besoins individuels. Les mises à jour, fonctionnalités et essais nécessaires ultérieurement peuvent être facilement téléchargés en ligne.

Le gros avantage est que la mise à niveau peut être effectuée de manière entièrement automatique depuis votre lieu de travail.

- Petit et pratique - la moitié de la taille d'une feuille A4
- Tests de pression dynamique avec des temps de stabilisation optimisés
- Capteurs de température et de pression intelligents et connectables
- Affichage agrandi avec fonction tactile, signature sur l'écran possible
- Transmission de données LTE et stockage des données de position GPS
- Bluetooth intégré
- Temps de fonctionnement doublé

Transfert de données facile - connectivité améliorée

Avec l'option LTE-GPS, les rapports de test peuvent être envoyés directement depuis le chantier, y compris la position GPS et la signature. Le mémo intelligent utilise un module de données indépendant du réseau pour garantir que vos données peuvent être envoyées en toute sécurité depuis n'importe quel chantier de construction. Des données supplémentaires telles que la signature, le numéro de projet, le nom du technicien, etc. peuvent être ajoutées au rapport de mesure et de test via l'écran tactile. Un document papier peut toujours être imprimé via l'interface Bluetooth.

Caractéristiques techniques:

- Coffre Smart Memo: Lxhxp environ 220 x 90 x 168, connexions comprises
- Poids: environ 1450 grammes
- Affichage: 240 * 160 pixels, écran tactile et rétroéclairage
- Batterie: Lithium-ion 7,2 V 10 000 mAh
- Temps de charge: environ 8 heures
- Chargement: adaptateur ou adaptateur de voiture, 12 V
- Durée de fonctionnement:
 - sans rétroéclairage, 20 ° C, 1 capteur : environ 200 h,
 - chaque capteur supplémentaire -10%
 - avec rétroéclairage 20 ° C, 1 capteur : environ 100 heure
- Fonctionnement et chargement en même temps
- Température de fonctionnement: -10 ° C à +40 ° C
- Température de stockage: -20 ° C à +60 ° C
- Stockage des données: > 2 000 000 valeurs de mesure (plusieurs milliers de mesures, selon la durée de la mesure)
- Indice de protection: IP 67 (avec couvercle fermé et capuchons de protection)
- Nombre de capteurs EDS2 connectables simultanément: jusqu'à 5 unités
- Longueur de câble max. pour capteurs: au total environ 100 m
- Bluetooth: interface pour le transfert des données de mesure, de l'imprimante et des mises à jour
- LTE (facultatif): e-mail



Odor Handy Plus



La société Axel Semrau® représente continuité et innovation dans la détection de matières odorantes dans le gaz naturel. L'Odor Handy est l'appareil idéal pour une mesure facile, rapide et sécurisée de THT ou de mercaptan.

L'ODOR Handy Plus combine la technologie prouvée des capteurs avec une façon de manipuler les appareils plus moderne ; il peut être équipé sur demande d'un capteur électrochimique permettant la mesure des concentrations THT ou méthane dans le gaz naturel.

Caractéristiques:

- Surveillance permanente de l'environnement pour des matières odorantes avec une concentration maximale admissible réglable librement; alarme optique et acoustique
- Respect automatique des délais de calibration exigés pour les capteurs
- En fonction de l'odorant, la concentration en mg/m³ s'affiche après 1 à 2 minutes
- Zéro facile à régler
- Capacité de mémoire de 9999 points de mesure avec enregistrement automatique des valeurs mesurées, de la localisation, de la date, de l'heure et de la présence éventuelle d'une odeur d'avertissement.
- Logiciel d'archivage
- Le chargeur a une interface USB permettant une transmission des données rapide, facile et sécurisée vers le PC
- Indicateur de charge pour l'accu NiMH 4.8 V
- Filtre à tamis intégré
- Dimensions: 180x58x34 mm
- Pression d'entrée 22 mbar ou à l'aide d'un rotamètre jusqu'à 10 bar

Odor Easy

Outil de mesure stationnaire pour une analyse automatique des concentrations d'odorants sur site.

L'ODOR Easy peut être ajusté pour détecter les concentrations THT ou mercaptan dans le gaz naturel. L'ODOR Easy ne dispose ni d'affichage ni de clavier; pour la programmation il doit être raccordé à une tablette, un smartphone ou un PC via le port USB. Il fonctionne à l'aide d'une alimentation (115/230 V) ou de panneaux solaires. L'appareil est simple d'utilisation, robuste, bon marché et permet de réaliser des mesures en continu (et même sur des sites éloignés)

Caisse en plastique robuste, capteurs sélectifs, consommation faible, calibration automatique. Le gaz de mesure est inséré via une connexion permanente vers le ODOR Easy et ensuite vers la purge. En fonction du type d'odorant utilisé, la concentration peut être déterminée en quelques minutes seulement. Les résultats sont lisibles via une interface 4-20 mA.



Odor On-line

Peu importe l'odorant que vous utilisez, le système chromatographique ODOR On-line convient pour le contrôle des concentrations d'odorants ou de mélanges.

Caractéristiques:

- Le temps d'échantillonnage dépend de l'odorant utilisé; une analyse THT prend 5 minutes, un mélange de mercaptan peut être analysé en 3 minutes seulement, la séparation des composants prend 10 minutes environ.
- L'appareil ODOR On-line se prête également pour l'utilisation dans une voiture d'échantillonnage.
- Le système d'analyse a été conçu de façon à minimiser les exigences en terme de maintenance et à maximiser les intervalles d'inspection, idéalement jusqu'à des mois d'utilisation fiable sans maintenance.
- L'ODOR On-line est manipulé à distance à partir d'un PC, les chromatographies sont enregistrées sur le PC et évaluées de façon automatique, les résultats sont affichés sur l'écran de façon claire. Ce fonctionnement assure une documentation pendant des années.



Protection cathodique



Clame DC portable

Cet appareil est utilisé pour réaliser des mesures de courant afin de détecter d'éventuelles fuites.

Le Swain Meter™ peut identifier de façon rapide du courant DC et de cette manière localiser des fuites de courant.

Les clâmes mesurent de façon précise la valeur et la direction du courant continu sur n'importe quelle portée. C'est le partenaire idéal lors du monitoring de corrosion dans le cadre de l'analyse de la protection cathodique. La plage de mesure est comprise entre 5 mA et 200 A avec une précision de 1 mA dans la plage de 0 à 2 A. Les appareils MER et AUTOMER disposent de la technologie brevetée "réduction d'erreurs magnétique". Celle-ci a été conçue afin d'éloigner le champ magnétique de la terre ce qui crée une base sans erreurs pour l'exécution des mesures précises.

La différence entre les deux est le changement automatique de la plage de mesure et le réglage du point zéro.



Caractéristiques:

- Clâmes disponibles de 3/4" jusque 100"
- Les clâmes sont isolées et placées autour du transmetteur sans toucher le transmetteur
- Mesure de courant DC de 5 mA à 200 A
- 1 mA résolution dans la plage 0 à 2 A
- Filtre des perturbations jusqu'à 10 A AC afin de garantir une mesure précise
- Montre la direction et la valeur du courant
- Possibilité de connexion d'un logger externe (0 +/- 2V)

MiniTrans Plus - monitoring à distance pour la

Le MiniTransPlus permet de surveiller/contrôler à distance dans le cadre de la protection cathodique.

Avec presque 10.000 MiniTrans et redresseurs installés et plus de 4.000 emplacements test, le MiniTransPlus fait avancer le monitoring à distance vers la prochaine étape.

Caractéristiques:

- Dispose d'un écran LCD tactile graphique, LTE, UMTS, GPRS, GPS, DCF, RS232, bluetooth LE, USB et Ethernet
- Mise en route facile à l'aide d'un écran tactile LCD
- Mesures à 8 canaux avec isolation galvanique
- Combinaison de prises de mesure on/off et enregistrement des données
- Prises de mesure de coupon grâce au relais interne
- Synchronisation GPS (temps et coordonnées)
- Contrôle du redresseur à distance avec accès instantané au web
- Bluetooth 4.0 intégré pour la connexion aux applications mobiles
- Logiciel Internet WinTrans 2.0
- Canaux:
 - 2 x DC & 2 x AC common ground
 - 1x DC Mic + 1x AC Mic common ground
 - 1x DC + 1x AC avec isolation galvanique
- Plage, résolution et impédance :
 - $\pm 100\text{mV} / 0.1 \mu\text{V} 200 \text{K?} (\text{DC} + \text{AC})$
 - $\pm 10\text{V} / 0.1\text{mV} 10\text{M?} (\text{DC}+\text{AC})$
 - $\pm 100 \text{V} / 1.0 \text{mV} 10 \text{M?} (\text{DC} + \text{AC})$
- Ratio d'échantillonnage (mode normal = GW16)
Up to 4 complete single On and Off measurements / day or every 5, 10, 30, 60 or 120 min an On and Off measurement
- Ratio d'échantillonnage (enregistrement de données avec Min, Max et Median)
 - 1 canal 1000/s (= 1 KHz)
 - 1-4 canaux 10/s, 2/s, 1s, 2s, 5s, 10s, 30s, 1min, 5min
- Capacité d'enregistrement:
32 MByte = 11,000,000 valeurs = 127 jours avec 1s
- Synchronisation:
Récepteurs GPS & DCF intégrés
Le mode de synchronisation dépend de l'antenne GPS ou DCF connectée
- Déviation de temps:
 - $\pm 5\text{ms} / 24\text{h}$ avec GPS,
 - $\pm 20\text{ms} / 24\text{h}$ avec DCF $\pm 40\text{ms} / 24\text{h}$ sans GPS/DCF
- Cycles de manoeuvre:
par paliers de 0,1s, configurable par l'utilisateur (p.ex.. 0.8s / 0.2s)
avec mode veille pendant la nuit à disposition
- Alimentation de commutation:
Relais électronique intégré avec 30 A 70 VAC / 100 VDC
- Mesures de coupons:
E-On, E-Off, I-DC, I-AC, E-AC
- Le contrôle et la régulation du redresseur à l'aide du PWM (Pulse Wide Modulation) avec relais interne 30 A ou externe 100 A permet de régler des redresseurs standards à distance via le MiniTransPlus
- Durée de vie et autonomie avec une pile interne aux points de test:
3,6V, 19Ah 5 ans avec 3 échantillonnages/jour
3 ans avec échantillonnage 1s
- Boîtier, Dimensions et poids:
IP67 étanche à l'eau, 275 x 70 x 40 mm - 500 g





MiniLog 2

Enregistreur de données + interrupteur GPS + enquêtes DCVG/CIPS

Le MiniLog 2 est un instrument de mesure universel, étanche à l'eau avec écran LCD et clavier conçu pour la prise de mesure dans le cadre de la protection cathodique.

Caractéristiques:

- 2 canaux (DC + AC = 4 valeurs), filtres actifs intégrés, résolution microvolt, 1.000 échantillons/s., 1 300 000 valeurs, relais intégré 15 A mécanique ou 18 A électronique, autonomie de 30 jours à l'aide de piles Li-Ion rechargeables, IP68
- En mode "enregistrement de données", le MiniLog2 échantillonne les deux canaux AC et DC simultanément.
- En mode "interrupteur", le relais intégré est entièrement synchronisé pour le GPS et commute non seulement des coupons, mais aussi des redresseurs et des brides.
- En mode "enquête" le MiniLog est en mesure de réaliser des mesures DCVG et CIPS tout en enregistrant les coordonnées GPS pour chaque point mesuré.

Spécifications:

- Plage de mesure: +/- 100 mV / 1µV (seulement en DC)
- Résolution: +/- 10V / 0.1mV (DC & AC)
- Alimentation: piles lithium/Ion 3.6V / 1900mAh
chargement avec alimentation USB
- Synchronisation: GPS et manuel ou externe (master/slave)
- Précision: < 10 ms / 24h avec synchronisation GPS
- Autonomie:
 - en mode enregistrement
 - 10 jours avec un échantillonnage de 0.5s
 - 20 semaines avec un échantillonnage de 60s
 - en mode interrupteur
 - 30 jours avec 4/2 et synchronisation GPS
 - en mode DCVG/CIPS
 - 20 jours avec position GPS continue
- Dimensions: 148 x 68 x 42mm
- Poids: 350g

Cou.Cou - Interface de mesure

Cette interface de mesure a été conçue pour faciliter la mesure du potentiel de polarisation d'une conduite, par la technique du relevé du EOFF sur coupon témoin.

L'appareil est inséré dans la liaison entre l'ouvrage protégé par protection cathodique, et le coupon témoin ; un coupeur incorporé ouvre périodiquement la liaison, relève et met en mémoire la valeur du potentiel juste après coupure : c'est le EOFF du témoin.

Cette technique offre de nombreux avantages par rapport aux autres méthodes.

Avantages généraux: on peut réaliser une mesure EOFF à tout moment, en quelques minutes, avec peu d'appareillage : un Cou.Cou. 5.03 et un voltmètre standard.



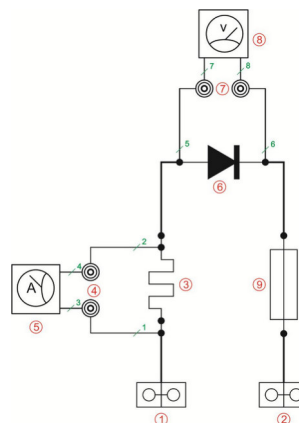
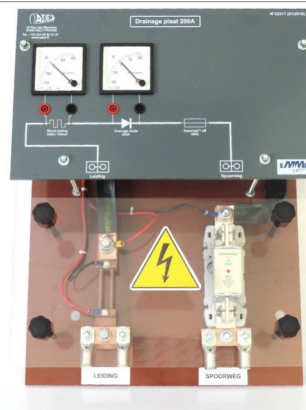
Drainage 400A

Le drainage est utilisé dans le domaine de la protection cathodique afin de préserver les canalisations qui sont dans les environs de rail.

Caractéristiques:

- 1 platine bakélite 400 x 500
- 1 diode 400A sur dissipateur
- I_{max}: 630A
- U_{ref}: 2000V
- Drainage limité à 200A par le fusible
- Avec ampèremètre et galvanomètre
- Bornes de mesure

Le drainage peut être adapté en fonction de vos besoins.





Electrode Cu/CuSO₄

L'électrode de référence se compose d'une douille CEI 1010 reliée à une barre de cuivre, celle-ci baigne dans du sulfate de cuivre (Cu/CuSO₄).

Un embout en bois dérésiné (qui reste humide) permet de faire le contact électrique sans perdre de liquide.

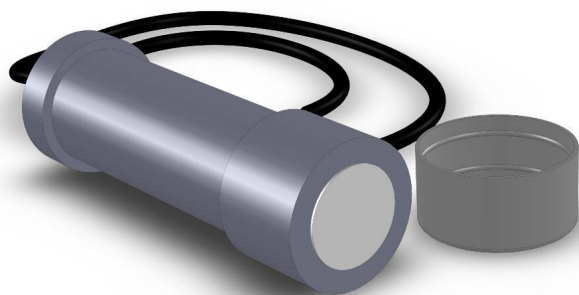
Elles servent à faire des mesures de potentiel.

L'électrode de référence est utilisable sur le terrain et l'électrode étalon doit être conservée dans le noir et à température stable, elle est utilisée uniquement pour le contrôle des électrodes de références. Les électrodes étalons ne doivent pas être utilisées pour les mesures sur le terrain et doivent être suivies métrologiquement.

Ce produit doit être contrôlé tous les ans.

Caractéristiques:

- Dimensions:
 - Grand modèle Ø50 x 141 mm
 - Petit modèle Ø30 x 141 mm
- Potentiel de référence: + 316 mV/H à 25 °C avec un coefficient de température de + 0,9 mV/°C
- Tolérance métrologique: +/- 10 mV
- Poids:
 - Grand modèle 420 g
 - Petit modèle 120 g



Electrode permanente "Long Life" Cu/CuSO₄

L'électrode permanente Cu/CuSO₄ se compose d'un câble double isolation relié à une barre de cuivre (CuSO₄) ayant une grande capacité d'hydratation.

La composition de l'électrode lui confère un potentiel très stable.

Caractéristiques :

- Dimension : Ø60 x 180 mm
- Potentiel de référence : + 316 mV/H à 25 °C avec un coefficient de température de + 0,9 mV/°C
- Tolérance métrologique : +/- 10 mV
- Câble : 5 mètres 2,5 mm² double isolation
- Température d'exploitation : - 15 °C à + 45 °C
- Durée de vie estimative : 20 ans
- Poids : 1 kg

Poste de soutirage double

Pour une protection cathodique active des canalisations

- Alimentation monophasée 230 V 50Hz / Tension de sortie déchargée: plus petit que 50 V
- Refroidissement: convection forcée (air)
- Conditions météorologiques= -15°C à +55°C
- Mode de régulation: régulation de tension, de courant et de potentiel / ondulation à pleine charge: moins de 1%
- L'impédance d'entrée: 10 M Ω
- Contrôle: Avec potentiomètres multitour / Résolution de la régulation de potentiel: +/- 10 mV
- Affichage digital avec rétroéclairage 2x20 digits
- Entrée d'alimentation de réseau: plaque de base pour l'alimentation IEC
- Sortie anode/canalisation : 2 entrées 16 mm² max,
- Entrée électrode : 1 entrée 16 mm² max,
- Points de rencontre: Shunt + et shunt - ; anode (+); canalisation (-); électrode
- Protection primaire et protection secondaire (foudre indirecte)
- Limitation de courant électronique
- Différents modèles possibles: 0-3A 0-8A 0-15A 0-30A
- L'armoire dispose de deux espaces, accessibles depuis l'extérieur et destinés respectivement :
 - aux installations de comptage électrique, disjoncteur de protection et coupe-circuit indépendant de l'alimentation électrique BT. Ces équipements sont intégrés à gauche, accessibles uniquement à l'opérateur du réseau électrique par la face avant de l'armoire.
 - aux installations de protection cathodique : redresseur, équipement des installations de télésurveillance, boîtier de mesure et bornes de raccordements.
- Dimensions maximales extérieures de l'armoire: P = 380 x L = 900 x H=1000 mm.





Pièces de réparations et raccords

| | |
|---|----|
| Manchon de réparation type RS - 2 | 58 |
| Compensateurs | 58 |
| Compensateurs axiaux/latéraux | 58 |
| Compensateur tressé | 58 |
| Espaceurs, manchettes et joints | 59 |
| Colliers d'isolation en acier | 59 |
| Isolants plastiques - sans métal (MF) | 59 |
| Manchette d'étanchéité type MN/MNO | 60 |
| Curaflex - système d'étanchéité pour tuyaux | 61 |
| Curaflex Nova - système d'étanchéité pour tuyaux | 62 |
| Curaline - Système d'étanchéité pour câbles | 63 |
| Système d'étanchéité modulable "Link-seal" | 64 |
| Piston conique EPDM | 65 |
| Tangit M3000 | 66 |
| Matériel de réparation et de purge | 67 |
| Té de piquage | 67 |
| Clame de réparation en fonte | 68 |
| Plaquette de réparation | 69 |
| Manchon de réparation type RS - 1 | 70 |
| Kit de réparation | 71 |
| Collier de dérivation type SSS | 73 |
| Té de branchement type SST | 74 |
| Manchon de réparation split barrel | 75 |
| Joints et matériel d'isolation | 76 |
| Joints d'angle pour brides | 76 |
| Joints plats gaz - NOVAPRESS | 77 |
| Buselures isolantes | 77 |
| Rondelles isolantes | 78 |
| Isoseal T - joints pour brides | 78 |
| Joint IsoSeal - pour isolation électrique des brides | 79 |

Compensateurs axiaux/latéraux

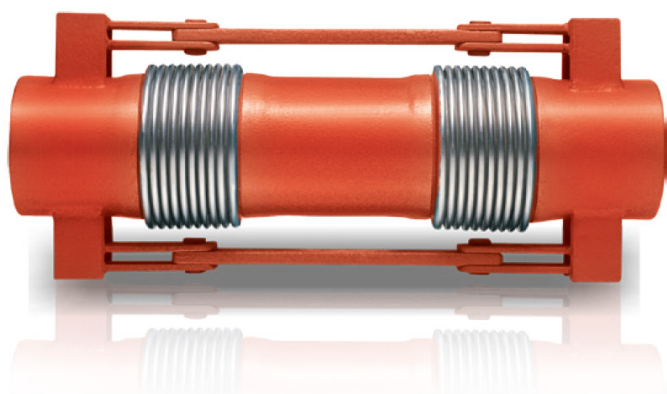


Les compensateurs axiaux/latéraux sont utilisés pour amortir les déplacements axiaux et les mouvements légers dans la conduite.

Les compensateurs axiaux/latéraux à 2 soufflets sont utilisés pour compenser des mouvements plus importants.

Caractéristiques:

- Soufflet: Inox AISI 321 (en opt. 304, 316L, 316Ti, 309)
- Options de raccordement: bride fixe/folle ainsi que bout à souder
- Bride: acier 37.2 (autres matériaux sur demande)
- Déflectoir (en option): inox AISI 321 (ou 304, 316L, 316Ti, 309)
- Température de fonctionnement: -80°C / +600°C
- Pressions de fonctionnement: PN2,5 / 6 / 16 / 25 / 40 / 64bar
- Diamètres: DN25 (1") - DN2600 (104")



Compensateur tressé



Les compensateurs tressés sont assemblés à l'aide d'un soufflet annelé ondulé en inox ainsi que des tresses en inox robustes.

Ces compensateurs sont conçus pour atteindre une prestation optimale dans des applications à vibration et pour réduire les vibrations dans les systèmes de conduites mécaniques.

Caractéristiques:

- Soufflet: Inox AISI 321 (en opt.304,316L, 316Ti, 309)
- Tresses: Inox AISI 304
- Options de raccordement: brides fixes/folles ou bout à souder
- Bride: Acier 37.2 (autres matériaux sur demande)
- Intérieur du manchon (en option): Inox AISI 321 (ou 304,316L, 316Ti, 309)
- Température de fonctionnement: -80°C / +600°C
- Pression de fonctionnement: PN 16 / 25bar
- Diamètres: DN25 (1") - DN250 (10")

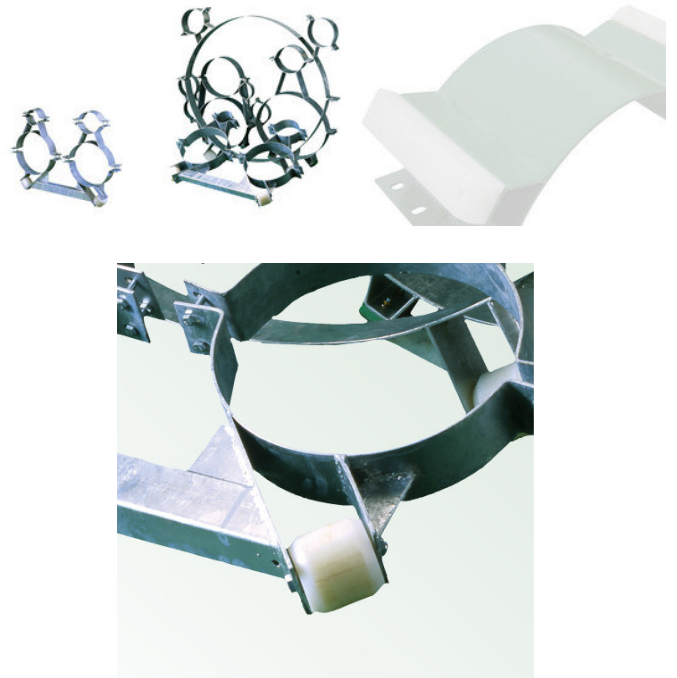
Colliers d'isolation en acier

Pour écart ou centrage du tube dans la gaine

Les isolateurs en acier sont faits sur mesure et peuvent être recouverts d'un revêtement butyle spécial à l'intérieur (Palimex KS140) afin de protéger la conduite. Les isolateurs en acier sont pourvus de patins en matière plastique qui assurent l'isolation électrique d'une conduite protégée cathodiquement. Ils sont munis de roulettes en acier ou de roulettes en nylon (isolant électrique).

Les colliers d'isolation en acier sont utilisés dans les cas suivants:

- Introduction de plusieurs tuyaux dans une même gaine.
- Charge mécanique trop importante pour des isolants plastiques.
- Les possibilités techniques des isolants plastiques sont trop limitées.
- Grande différence dans les hauteurs de montage des différentes conduites dans la gaine.



Isolants plastiques - sans métal (MF)

Les isolants MF (sans métal) sont idéals pour les pipelines protégés cathodiquement.

Leur conception brevetée garantit un temps d'installation court, sans outil de serrage supplémentaire.

Avec seulement 5 segments différents – micro, mini, midi, maxi on peut faire face à tous les diamètres de tuyaux à partir de DN 15. Les segments sont reliés et fixés entre eux à l'aide de languettes en plastique. Cette connexion avec des formes adaptées garantit une résistance extrême.

Procédure:

- Les segments individuels sont insérés jusqu'à ce qu'un anneau isolant complet soit formé autour du tuyau.
- Les segments sont reliés et resserrés à l'aide des tiges/languettes en plastique.
- Cela fonctionne parce que le côté dentelé de la languette s'incorpore dans la fente des nervures des segments et tire ainsi les isolants ensemble.
- La resserrage final est obtenu en retirant la languette et en la réinsérant jusqu'à ce que les segments forment un anneau complet et solide autour du tube. Les formes adaptées s'ajustent exactement pour assurer une connexion durable, à savoir supporter une charge élevée.

Avantages:

- Grande flexibilité, conception individuelle
- Sans métal, sans vis et sans écrous
- Usage optimal sur pipelines protégés cathodiquement





Manchette d'étanchéité type MN/MNO

Manchettes en caoutchouc pour l'étanchéité entre le tuyau et la gaine.

Livré avec deux bagues de fixation en inox. Disponible pour toutes les combinaisons de conduites. Montage variable, peut compenser des mouvements sur la conduite. Epaisseur du caoutchouc 2mm (3mm en option).

- Type MN = version fermée
- Type MNO = version ouverte à utiliser sur des conduites déjà installées, pourvue d'un large bord collant

Curaflex - système d'étanchéité pour tuyaux

A l'aide des fourreaux Curaflex®, les câbles et tuyaux sont insérés de façon flexible et étanche à l'eau de l'extérieur vers l'intérieur de chaque immeuble.

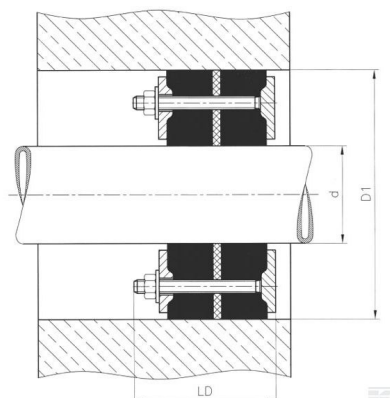
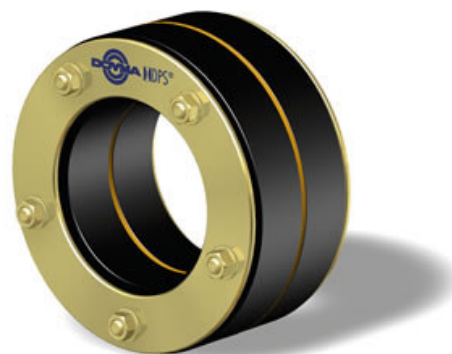
Les inserts d'étanchéité DOYMA sont conçus pour des applications différentes en faisant la distinction entre l'eau sous pression et l'eau sans pression.

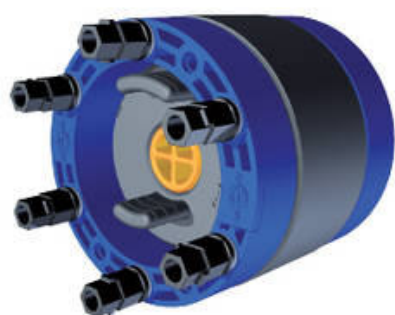
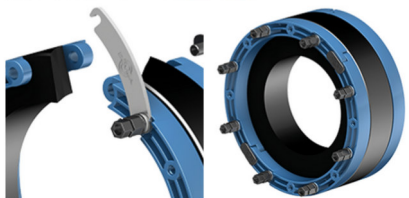
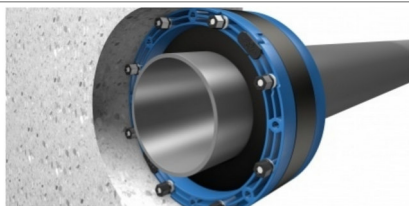
Dans le système Doyma Curaflex® le DPS - "Double Profile System" - est l'aspect le plus important.

Grâce au profilage asymétrique des anneaux en acier sur la partie intérieure, la déformation de l'élastomère est beaucoup plus efficace. Aucun autre système ne présente cette caractéristique.

Caractéristiques:

- Curaflex® insert d'étanchéité pour câbles et tuyaux
- S'utilise pour le montage dans fourreaux et carotages
- Double étanchéité
- S'utilise contre l'eau sous pression et sans pression
- Étanche au gaz
- Correction angulaire du fourreau possible jusqu'à 8°
- Jusqu'au D1 = 350 mm avec DPS (Double Profile System)





Curaflex Nova - système d'étanchéité pour

La nouvelle génération des joints Curaflex Nova® résout instantanément de nombreux problèmes d'étanchéité et offre un large éventail d'applications. Les modèles standard Nova® Uno et Uno/breit sont disponibles de DN80 à DN300 (également disponible en version divisible).

Caractéristiques:

- Plastique haute performance: propriétés de résistance telles que l'acier inoxydable.
- Doyma-Grip: l'élastomère spécialement développé et résistant au vieillissement empêche les substances réductrices de frottement de faire glisser le joint d'étanchéité sous la charge.
- ITL = Integrated Torque Limiter: pression d'application optimale grâce au couple automatiquement correct. Les écrous ITL spécialement développés se séparent de manière efficace au couple défini.
- Facile: étanche dans toutes les phases de construction et sûr pour tous les cas de charge (sous pression ou non)
- Rapide: aucune clé dynamométrique requise, ainsi que correction automatique du couple (pas d'outils spéciaux: visseuse sans fil possible)

Curaflex Nova® Uno/M/T

Joint pour plusieurs câbles, à charnières pour des conduites déjà installés et avec insert interchangeable

Curaflex Nova® Uno/0

Obturbateur permanent

Curaflex Nova® Multi

DDE = Doyma Diameter Extension

Des modules plug-in permettent une adaptation sans outil à une grande variété de diamètres de conduites avec un seul joint d'étanchéité et ainsi une flexibilité maximale sur chantier.

Curaflex Nova® Senso

STS = Soft Tight System

Étanchéité douce des tuyaux sensibles, idéal pour les tuyaux ondulés, gaines plastiques et tuyaux de protection des câbles. Grâce à sa pâte élastique au butyle, le joint s'adapte parfaitement aux rainures.

Curaflex Nova® MS

Grâce à la gaine thermorétractable, idéale pour les tuyaux de protection des câbles et les câbles moyenne tension.

Curaline - Système d'étanchéité pour câbles

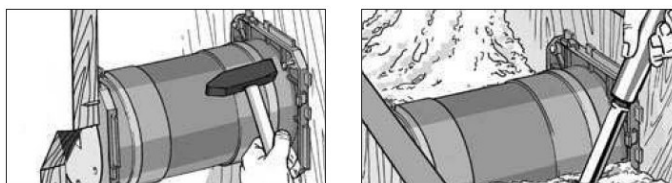
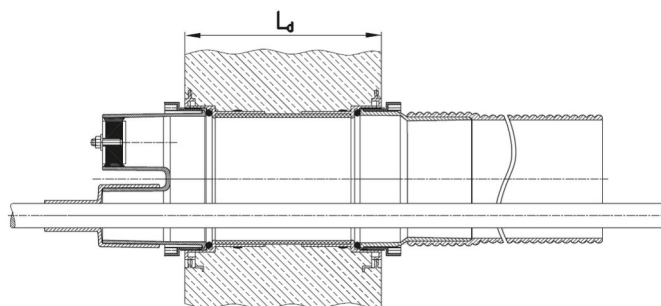
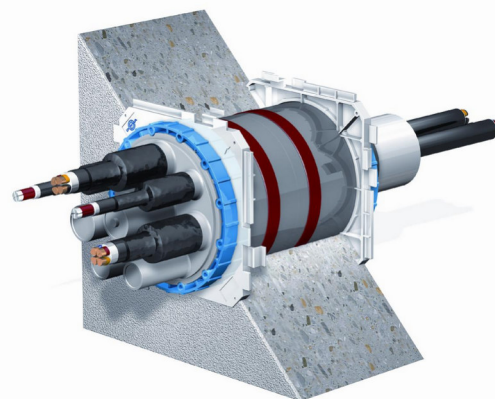
Curaline - Pour une étanchéité rapide et facile des passages de câbles contre l'eau et le gaz

Le système Curaline est composé de:

- Garnitures d'étanchéité à couler dans le béton avec sécurité anti-extraction grâce aux ancrages muraux
- Couvercles pour différentes applications pratiques, avec entre autres 1, 3 ou 8 tubelures qui se fixent à l'aide de raccords baïonnettes
- Couvercles de fermeture pour un passage de câble ultérieur éventuel
- Étanchéisation des couvercles à l'aide de la technique par manchons rétractables (à chaud ou à froid)

Caractéristiques:

- Étanchéité flexible et facile pour tous les types et diamètres de câbles
- Grâce aux bords arrondis, le manteau des câbles ne peut pas être endommagé lors de la pose.
- Les garnitures d'étanchéité sont montées sur un ou sur les deux côtés, simple ou sous forme de paquets assemblés, elles sont fixées contre le coffrage et ensuite bétonnées.
- Les garnitures d'étanchéité sont fournies avec la longueur adaptée au besoin du chantier et sont équipées d'un couvercle et d'une feuille de protection autocollante afin de protéger l'intérieur de la garniture pendant le bétonnage et garantir l'étanchéité jusqu'à la pose des câbles.



Système d'étanchéité modulable "Link-seal"



Système d'étanchéité autour d'un objet cylindrique

Le système d'étanchéité Link-Seal permet de faire l'étanchéité hermétique dans l'espace annulaire entre la conduite de transport et le fourreau ou l'ouverture de passage.

Le système est composé de plusieurs maillons dont le nombre est déterminé par le diamètre de la conduite. Chaque maillon est lié au suivant à l'aide d'une vis et d'un écrou. En dessous de la tête de vis et de l'écrou se trouvent des plaques de pression afin de répartir la pression de façon régulière. Au serrage de la visserie, les plaques de pression compriment le caoutchouc qui s'expande radialement et assure l'étanchéité.

Grâce à ce système, des ouvertures annulaires de 12,5 à 94 mm entre la conduite de transport et la gaine peuvent être étanchéifiées. En cas d'espaces plus grands on utilise deux couches de joints placées l'une sur l'autre avec un tuyau en acier d'une longueur de 150 mm entre les deux qui servira comme gaine d'appui. Des ouvertures jusque 188 mm peuvent ainsi être étanchéifiées.

Ces joints sont utilisés pour des tuyaux avec un diamètre de 12,5 à 2000 mm voire plus. On a le choix entre 15 tailles différentes de maillon.

Variantes:

- Modèle C pour les utilisations sur des tubes en acier ou en fonte, modèle BC avec un caoutchouc plus souple pour l'utilisation sur des tubes en matière plastique.
- Visserie standard en acier galvanisé. En option : RVS 316.
- Le type standard convient pour une plage de température de -10°C à +120°C. Versions spéciales livrables pour des températures de -55°C à 230°C.

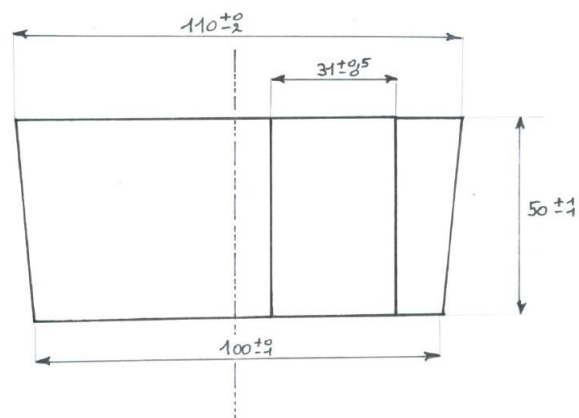
Espaceurs, manchettes et joints

Piston conique EPDM

Le piston est utilisé pour isoler les conduites de gaz et d'eau, et est étanche jusqu'à 0,2 bar entre le tube d'enveloppe PVC et la conduite sans adhésif.

Caractéristiques:

- Shore A: $40^{\circ} \pm 5^{\circ}$ suivant ASTM D2240, DIN 53505 et ISO 868
- L'EPDM doit respecter les tolérances et s'applique pour des tuyaux PVC avec une épaisseur entre 2,2 et 3,2mm (SN4) et des tubes HDPE DN32 x 3.0mm PE80 SDR11 selon EN 122201-2.
- Le piston s'utilise pour le gaz et l'eau jusqu'à 0,2 bar entre le tube PVC et le tube HDPE sans colle
- Couleur: gris RAL 7035
- Disponible en diamètres 110 et 160 mm (plan du modèle 110mm)





Tangit M3000

Le système étanche à l'eau Tangit M3000 est une manière de fixer et d'assurer l'étanchéité d'un ou de plusieurs tuyaux et/ou câbles (notamment pour le transport de gaz, eau, eaux usées, électricité) dans des passages muraux.

M3000 durcit après quelques minutes et la résistance finale est atteinte après 30 minutes.

Les systèmes d'étanchéité à l'eau et au gaz de Tangit conviennent à quasiment tous les types de matériaux de construction et supports.

Caractéristiques:

- Étanche au gaz (pression 3 bar)
- Ne rétrécit pas
- Résiste à la torsion (moment de torsion de 240 Nm)
- Résiste au vieillissement et à la putréfaction
- Non biodégradable
- Résiste à l'huile, à l'eau et aux solvants
- Résiste à toutes les matières de construction et synthétiques

Avantages:

- Idéal pour les réparations, même sur support humide
- Permet des réparations par l'intérieur
- Propre
- Le mélange correct est garanti
- Étanchéité au gaz certifiée par l'institut Fraunhofer

Té de piquage

Accessoire pour le branchement d'un tube en acier sur un tube en acier ou PE d'un diamètre plus petit.

Caractéristiques:

- Modèle en acier 52.3 entièrement forgé
- PN5 jusqu'à PN16
- Plage de température -10°C à 50°C
- Muni d'une sortie PE32 - 63mm ou acier DN25 - 50
- Siège du té de type 433 (1 1/2" filet femelle et 2" filet mâle) ou de type 544 (2" filet femelle et 2 1/2" filet mâle)
- Disponible avec ou sans joint dans le siège
- Compatible avec plusieurs foreuses
- Accessoires : set pour protéger le té contre la corrosion
- Livrable avec ou sans élément d'obturation



Clame de réparation en fonte



La construction solide et le joint crénelé sur le côté intérieur font des clames de réparation en fonte la solution idéale pour la réparation permanente des conduites.

Les clames sont livrables en différentes variantes, en deux ou trois parties, en version courte ou longue, dépendant des conditions de pose et de la position de la conduite.

Le profilé crénelé unique du joint assure une encapsulation maximale de la conduite endommagée et procure une étanchéité durable de la fuite.

Les clames de réparation en fonte peuvent également être livrées avec piquage.

Modèles:

- RDS10 : clame de réparation en 2 parties pour raccords domestiques de 1/2" à 2"
- RDS11 : clame de réparation en 2 parties pour conduites de DN40 à DN200
- RDS12 : version plus longue du RDS11 pour conduites de DN40 à DN300
- RDS31 : clame de réparation en 3 parties pour conduites de DN40 à DN400
- RDS32 : version plus longue de la RDS31 pour conduites de DN80 à DN200
- GU2 : clame de réparation extra longue avec piquage à bride pour conduites de DN100 à DN300

Caractéristiques:

- Corps : Fonte (EN JS 1030)
- Joints : EPDM vulcanisé (eau potable) ou NBR (pour conduites gaz ou eaux usées)
- Visserie : galvanisée ou inox
- Recouvrement : noir en spray
- Convient pour les conduites en fonte, acier, PE et PVC
- Classe de pression: eau < 16 bar (dépendant du modèle), gaz < 4 bar
- Autres modèles disponibles sur demande

Matériel de réparation et de purge

Plaquette de réparation

Pour la réparation sur place des tubes en acier

Application:

Réparation d'une canalisation de gaz endommagée

- De part l'installation du tissu en céramique, le soudage sous gaz est possible
- Certificat matière 3.1 fourni sur demande

Matériel:

- Acier P235GH TC1 et tissu céramique

Dimensions:

- 50 x 60,3 mm
- 60 x 76,1 mm
- 80 x 88,9 mm
- 100 x 108 mm
- 100 x 114,3 mm
- 125 x 133,5 mm
- 150 x 159 mm
- 150 x 168,3 mm
- 200 x 219,1 mm
- 250 x 273 mm
- 300 x 323,9 mm



Manchon de réparation type RS - 1



Les manchons de réparation RS en acier inoxydable sont utilisés pour la réparation permanente des tuyaux endommagés, d'eau, de gaz et de la pétrochimie.

Les manchons de réparation peuvent être utilisés pour les types de tuyaux suivants:

- Fonte (DI/CI)
- Acier (St)
- Amiante-ciment (AC)
- Acier recouvert de PE
- PVC
- GRP
- PE

Les manchons peuvent être utilisés dans les conditions suivantes:

- Les manchons doivent avoir un diamètre minimal égal à celui de la conduite.
- Longueur du manchon:
Le manchon doit être 150 mm plus long que le dégât sur la canalisation pour les tuyaux avec un diamètre extérieur jusqu'à 350mm. Pour des tuyaux avec un diamètre plus grand, le manchon doit être au moins 200 mm plus grand.
- Pour un tuyau en PVC, la longueur du manchon doit être 50% plus grande, et la force de serrage 50% plus petite.
- La distance maximale autorisée entre deux tubes est de 10mm.
- L'angle de flexion maximal (passage) sur le tuyau est de 2°.
- Le mouvement vertical entre les tuyaux ne doit pas dépasser 3 mm.
- Toutes les pièces ont été ébavurées et sont passivées pour rétablir la résistance à la corrosion d'origine après le procédé de soudage.

Caractéristiques:

- Toutes les pièces métalliques sont en acier inoxydable AISI 304 ou AISI 316.
- Bande unique (une section) avec une plage de 7 à 11 mm en fonction du diamètre.
- Revêtement en caoutchouc (joint) certifié en EPDM ou NBR ; le caoutchouc est moulé et collé.
- Pont en forme de U.
- Ecrous en inox, électro galvanisé pour éviter les éraflures
- Rondelles en inox.
- Pas de pièces libres qui pourraient être perdues lors de l'installation.
- Pas d'outils spéciaux: une seule clé est suffisante pour le montage.
- Le joint en caoutchouc est attaché à l'aide d'un ruban adhésif spécial pour le métal. Ce ruban est flexible et renforcé de fils de fibre de verre pour augmenter la résistance à l'humidité et aux températures élevées afin de garantir un temps de stockage plus élevé.
- Dans de nombreux cas le manchon peut être installé sans pour autant réduire la pression dans les tuyaux.
- Les manchons sont emballés dans des boîtes en carton solides.

Mesures disponibles:

Les manchons RS sont produits dans de nombreuses dimensions différentes, pour les tuyaux de DN40 à DN1000.

Longueurs disponibles : 150, 200, 250, 300, 400, 500 et 600mm.

Indication de pression:

La pression admissible est déterminée par le diamètre extérieur du tuyau.

Joints disponibles:

- Les manchons de réparation type RS peuvent être livrés avec les joints suivants :
- EPDM : eau potable / eau usée max. 60°C
- EPDM HT : eau potable / eau usée max. 150°C
- NBR : gaz naturel / eau potable / eau usée max. 70°C
- VITON : produits chimiques max. 200°C
- Les joints en caoutchouc sont certifiés selon les normes européennes.

Kit de réparation

Le kit de réparation est utilisé pour la réparation de tuyaux endommagés d'eau, de gaz et de la pétrochimie.

Caractéristiques:

L'utilisation du kit convient dans des situations d'urgence; tous les plombiers devraient l'avoir en stock pour une intervention rapide lors de la réparation de tuyaux.

En combinant les différentes parties de cet ensemble, le set peut servir à effectuer des réparations sur des tuyaux de 91 à 780mm de diamètre.

Certaines parties de ce set sont emballés dans une caisse en bois et sont ordonnées de telle sorte que l'ensemble complet soit prêt à l'utilisation en cas d'urgence.

Les parties du set sont étiquetées A, B, C, D et E. Les composants du set sont emballés dans une caisse en bois, chaque pièce pouvant être commandée séparément afin de compléter la caisse après chaque utilisation. Longueur standard= 400mm

Pression de service:

La pression acceptable dépend du nombre de pièces, du diamètre extérieur des conduites, du type de fluide, etc. Veuillez utiliser le tableau suivant à titre indicatif.

Pression de service nominale dans des conditions idéales:

| Diam. extérieur | Eau | Gaz |
|-----------------|--------|---------|
| • 91-271mm | 16 Bar | 6 Bar |
| • 272-374mm | 10 Bar | 4 Bar |
| • 365-545mm | 10 Bar | 3 Bar |
| • 546-632mm | 6 Bar | 1 Bar |
| • 632-669mm | 4 Bar | 0,5 Bar |
| • 669-780mm | 2 Bar | 0,5 Bar |

Joints disponibles:

Les kits de réparations peuvent être livrés avec les joints suivants:

- EPDM : eau potable - eaux usées max. 60°C
- EPDM HT : eau potable - eaux usées max. 150°C
- NBR : gaz naturel - eaux usées max. 70°C

Les joints en caoutchouc sont certifiés selon les normes européennes.

- VITON : produits chimiques max. 200°C



Collier de dérivation type SSS

Les colliers de dérivation en inox sont utilisés pour connecter robinets, tés et clapets sur des conduites d'eau, de gaz et de la pétrochimie.

Spécifications des matériaux:

- Toutes les pièces métalliques sont en acier inox AISI 304 ou AISI 316.
- Toutes les pièces ont été ébavurées et passivées pour rétablir la résistance à la corrosion d'origine après le procédé de soudage.
- Bande double (deux sections) avec une plage de 18 à 22 mm dépendant du diamètre.
- Joint certifié standard = NBR, (EPDM sur demande).
- Pont en forme de U.
- Boulons en inox, électro-galvanisés pour éviter les éraflures.
- Rondelles en inox.
- Pas de pièces libres qui pourraient se perdre lors de l'installation.
- Pas d'outils spéciaux : une seule clef est suffisante pour le montage.
- Dans de nombreux cas le manchon peut être installé sans pour autant réduire la pression dans les tuyaux.

Mesures disponibles:

Les manchons de dérivation sont disponibles en différentes tailles pour des conduites DN80 jusque DN350. La longueur standard est de 150 mm.

La pression admissible est déterminée par le diamètre du tuyau.

- tuyaux DN40 jusque DN150 = 16 bars
- tuyaux DN175 jusque DN300 = 10 bars

Joints disponibles:

- EPDM - eau potable - eau usée max. 60°C
- NBR - gaz naturel - eau usée max. 70°C

Les joints en caoutchouc sont certifiés selon les normes européennes.



Té de branchement type SST



Les SST té de branchement en acier inox sont utilisés pour effectuer des raccordements permanents sur différents types de tuyaux d'adduction pour l'eau, le gaz et la pétrochimie.

Conception des brides:

Le forage des trous dans les brides est fait selon la DIN2576 et la EN 1092-1. L'épaisseur de la bride est de 24 mm jusqu'au DN200 et de 26 mm jusqu'au DN300. Les brides standards sont livrées avec face plane PN10. La dérivation peut encore être renforcée en fonction du diamètre extérieur et de la taille de la bride. Les tuyauteries et branchements doivent toujours être renforcés selon les procédures standards (codes).

Les SST sont utilisés pour réparer les types de tuyau suivants:

- Fonte (DI/CI)
- Acier (St)
- Amiante-ciment (AC)
- Acier recouvert de PE
- PVC
- GRP
- PE

Dimensions disponibles:

Tés de branchement SST - sont utilisés pour des diamètres DN80 à DN800. La longueur standard est de 500mm.

En plus de la gamme standard, il est possible de produire toutes les longueurs ou plages selon les exigences des clients.

Les SST- té de branchement - peuvent être livrés avec différents types de caoutchouc:

- EPDM - eau potable - eau usée max. 60°C
- EPDM HT - eau potable - eau usée max. 150°C
- NBR - gaz naturel - eau usée max. 70°C
- VITON - différents produits chimiques max. 200°C

Les joints en caoutchouc sont certifiés selon les normes européennes.

Spécifications des matériaux:

- Toutes les pièces métalliques sont en acier inox AISI 304 ou AISI 316.
- Toutes les pièces ont été ébavurées et passivées pour rétablir la résistance à la corrosion d'origine après le procédé de soudage.
- Disponible en deux parties (deux sections).
- Joint en caoutchouc standard certifié en EPDM ou NBR ; le caoutchouc est effilé et présente une surface gaufrée.
- Le joint en caoutchouc est vulcanisé dans le pont.
- Boulons en inox, électro- galvanisés pour éviter les éraflures.
- Rondelles en inox.
- Pas de pièces libres qui pourraient se perdre lors de l'installation.
- Pas d'outils spéciaux : une seule clef est suffisante pour le montage.
- Le joint est collé à l'aide d'un ruban adhésif spécial pour le métal. Cet adhésif est flexible et renforcée de fils de fibre de verre pour augmenter la résistance à l'humidité et aux températures élevées afin de garantir un temps de stockage plus élevé.
- Dans de nombreux cas le manchon peut être installé sans pour autant réduire la pression dans les tuyaux.

Les valeurs de pression (pour l'eau):

La pression admissible est déterminée par le diamètre du tuyau, en général les SST sont utilisés pour des diamètres jusqu'à DN600 et 16 bars de pression.

Manchon de réparation split barrel

Ces manchons sont utilisés pour réparer les fuites dans les raccords (connexions) entre différents tuyaux, les fuites sur les connexions en amiante-ciment et les fuites sur les connexions de tuyaux à forte pression.

Application:

La réparation peut se faire sans devoir remplacer le couplage ou la connexion. En outre, il est facile à installer même dans des conditions difficiles et humides. Aucun outil spécifique n'est nécessaire, le montage se fait à l'aide d'une simple clé-dynamométrique. Les manchons conviennent pour des pressions jusque 40 bars et des tuyaux avec un diamètre max. de 1500 mm et une longueur maximale de 5000 m.

Caractéristiques:

- Toutes les parties métalliques sont en acier inox AISI 304 ou AISI 316.
- Visserie : en acier inox AISI 304 ou AISI 316 avec revêtement PTFE contre la rouille.
- Joint en caoutchouc : NBR ou EPDM. La pression interne du fluide sera appliquée sur la manchette en caoutchouc qui viendra alors se presser sur la canalisation. L'étanchéité sera garantie de la sorte.
- En fonction de la taille et du poids du manchon, peut être livré avec une charnière pour faciliter le placement par une grue.
- Un connecteur est installé sur le corps afin de permettre l'évacuation d'air et de fluide pendant le montage, ainsi la pression entre le manchon et le tuyau est diminuée. Après l'installation du manchon, un bouchon ou une vanne est placé. La vanne n'est pas fournie avec le manchon.



Jointes d'angle pour brides



Joint d'angle avec âme métallique pour brides

Ce type de joint convient particulièrement aux endroits où les brides ne peuvent pas être raccordées de façon parallèle. Principalement pour les conduites souterraines, les vannes ou les poteaux d'incendie.

Les pièces d'adaptation en acier ou en fonte pour la compensation de jonctions d'angle ont souvent l'inconvénient qu'il faut ajouter des joints supplémentaires sur les deux côtés avec un risque accru de fuites et le besoin d'une plus grande longueur de montage. Dans ce cas le joint d'angle pour brides est la solution idéale.

Ce joint qui est placé entre 2 brides est constitué de deux parties rotatives l'une par rapport à l'autre par un système de glissière. Le joint peut reprendre de cette façon un angle de 0° à 8°.

Jointes et matériel d'isolation

Jointes plats gaz - NOVAPRESS

Constitués de fibres d'aramide liées par un élastomère, les matériaux de la gamme NOVAPRESS constituent le standard dans le domaine des jointes plats.

Développés pour pratiquement tous les domaines d'application, ils sont utilisés avec succès dans le monde entier.

Caractéristiques:

Grâce à la combinaison de fibres d'aramide et une proportion élevée de NBR, le NOVAPRESS 815 présente les caractéristiques spécifiques suivantes:

- Résistance supérieure à l'huile
- Gonflement minimal à l'huile et aux carburants
- Adaptabilité idéale
- Fuite de gaz la plus faible à pression de surface minimale
- Couleur d'identification : verte ou couleur naturelle

Champs d'application:

Les jointes NOVAPRESS sont le choix idéal pour l'utilisation dans des structures à brides "légères" ainsi que pour des applications où une résistance élevée à l'huile est une priorité.

Les jointes NOVAPRESS procurent une étanchéité excellente même à faible pression de surface.

Domaines:

- Secteur eau et gaz
- Construction d'oléoducs
- Construction d'équipements



Buselures isolantes

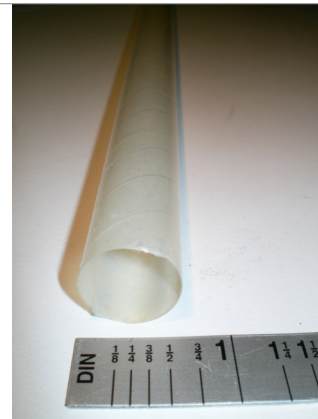
Buselures isolantes pour brides pour utilisation avec des boulons M10 à M52

La combinaison d'une buselure isolante pour boulons et d'un joint pour brides Isoseal assure une isolation électrique parfaite à vos brides. Les tubes isolants sont faits d'un film polyester et leur valeur isolante élevée, ils sont idéaux pour l'isolation de boulons pour brides même en cas de faibles épaisseurs. Ceci est d'autant plus vrai si l'on considère qu'il y a généralement peu de place entre la vis et la bride.

La prise d'humidité limitée et la résistance au frottement garantissent une bonne isolation de la bride même dans des situations de montage défavorables.

Caractéristiques:

- Faible épaisseur (0,3 – 0,6mm suivant le diamètre) ce qui permet de garder des diamètres de boulons standard.
- Livré en longueurs de 1m, peuvent être coupés sur mesure en fonction de la longueur des boulons.
- Tension de rupture à 25°C DC: 560kV/mm (ASTM D 150-65T).
- Tension de rupture à 25°C 50Hz AC: 300kV/mm (ASTM D 150-65T).
- Prise d'eau : <0,1% du poids (DIN53495).
- T° de fonctionnement : 150°C.
- T° maximale : 180°C.



Rondelles isolantes



Rondelles isolantes pour boulons de bride M10 à M52

La combinaison d'une rondelle isolante pour boulons et d'un joint pour brides Isoseal offre une isolation électrique parfaite à vos brides. Les rondelles isolantes ont un diamètre qui est 3mm plus grand que celui des rondelles en acier selon DIN125.

La prise d'humidité limitée et la résistance au frottement garantissent une bonne isolation de la bride même dans des situations de montage défavorables.

Caractéristiques:

- Epaisseur: 4-15mm
- Tension de rupture : 20kV/mm (DIN 53841)
- Prise d'eau : <0,1% du poids (DIN53495)
- T° d'utilisation: 200°C
- T° maximum: 220°C



Isoseal T - joints pour brides

Jointes isolantes pour brides eau potable

Résistance chimique:

Le joint est composé d'un support dur en PVC qui est très résistant aux solutions aqueuses, à l'eau, aux acides et aux bases non concentrées.

Le joint en silicone TRV1-02 a une bonne résistance aux alcalins dilués, aux acides faibles, à l'eau, aux solutions aqueuses et aux sels anorganiques. Il est élastique de façon durable résiste au vieillissement causé par la température ou le fluide.

L'O-ring du joint en silicone garantit une étanchéité optimale.

Caractéristiques:

- Champs d'application: eau potable
- Plage de température : jusque 80°C
- Matière support : PVC dur (blanc)
- Matière joint : Silicone RTV1-02
- Mesures/classes de pression selon DIN: DN15 - 1200 / PN10 à PN40
- Mesures/classes de pression selon ANSI: 1/2" - 42" / ANSI150 + ANSI300
- Epaisseur: 4,0mm - 6,0mm
- Tension de rupture électrique : 20kV/mm (DIN53841)
- Prise d'eau: <0,3% du poids (DIN53495)
- Température d'utilisation : 60°C
- T° maximale : 80°C

Jointes et matériel d'isolation

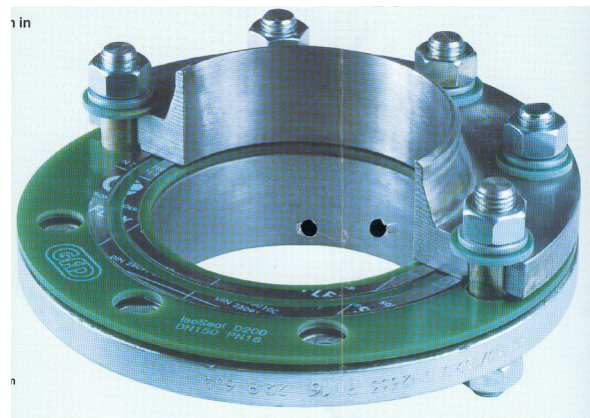
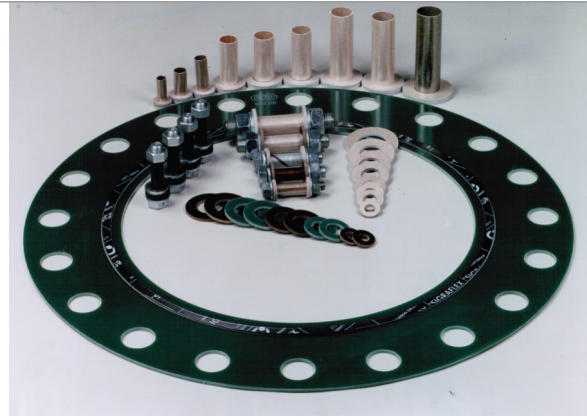
Joint IsoSeal - pour isolation électrique des

Le joint IsoSeal est composé d'un support "dur" sur lequel sont fixés des joints "mous".

Cette construction innovante permet de réduire considérablement la longueur des joints tout en garantissant une parfaite étanchéité. L'appui des brides sur un support dur autorise un contrôle moins stricte du couple de serrage.

Avantages:

- Facilité de montage: un seul joint
- Libre d'entretien: pas de resserrage des vis
- Garantie anti-fuite: par la sécurité des joints enclavés
- Elasticité: joints en graphite - silicone (pas d'effritement)
- Résistance élevée
- Faible absorption d'eau





E V O D I S Matériel pour raccordements domestiques

| | |
|--|----|
| Flexibles & traversées de façade | 82 |
| Flexibles gaz selon EN14800 | 82 |
| Flexibles pour compteurs gaz | 82 |
| Flexibles avec ou sans protection tressée | 83 |
| Flexibles PLT pour installations domestiques | 83 |
| Traversées de façade flexibles gaz | 84 |
| Traversées de façade rigides gaz | 84 |
| Pièces de raccord | 85 |
| Raccords laiton pour cabines gaz | 85 |
| Raccords et vannes à boule en laiton | 86 |
| Raccords monotubulaires | 89 |
| Collecteurs en acier | 90 |
| Raccords isolants gaz | 91 |
| Régulateurs | 92 |
| Ecréteurs | 92 |
| Régulateurs gaz | 94 |
| Armoires | 95 |
| MAEC | 95 |
| Armoires en polyester et fibre de verre | 95 |
| Divers | 96 |
| Bagues de scellement | 96 |

Flexibles gaz selon EN14800

Ces flexibles sont fabriqués selon la EN14800:2007 et sont utilisés pour l'installation d'une conduite gaz à l'intérieur de la maison.

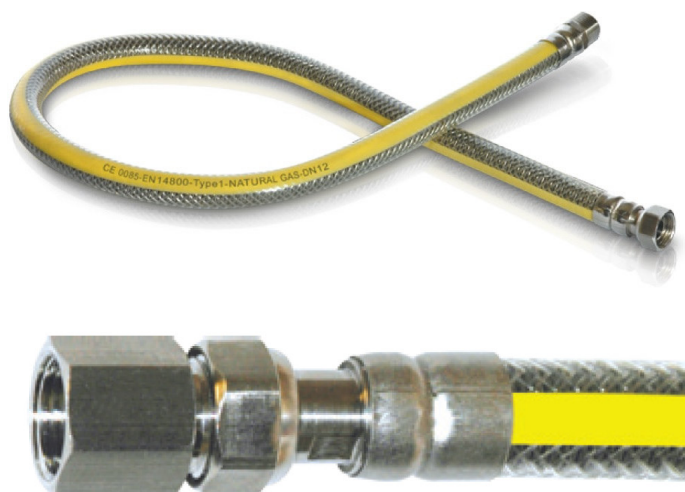
Le recouvrement PVC assure une longue durée de vie et garantit l'hygiène chimique.

Conception:

- Partie interne flexible: tube ondulé en inox AISI 316L selon EN ISO 10380
- Tresse inox AISI 304
- Recouvrement PVC: pour la protection contre l'abrasion.
- Partie interne: Inox AISI 304

Raccordement:

- Raccord en 3 parties avec raccord 1/2" femelle
- Filet gaz mâle 1/2"

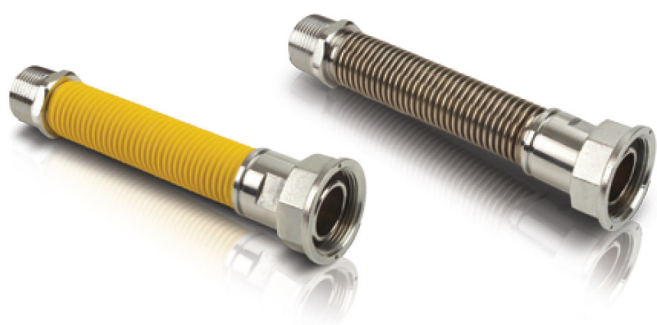
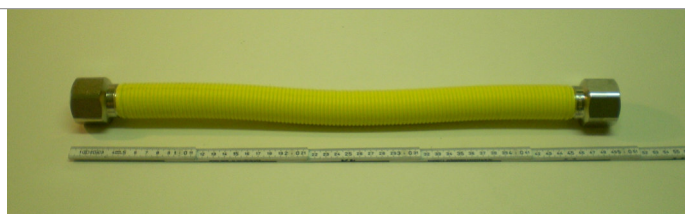


Flexibles pour compteurs gaz

Ce flexible est utilisé pour le raccordement de compteurs gaz - permet une installation rapide et facile.

Conception:

- Partie interne flexible: tube ondulé en inox AISI 316L
- Types de raccordement: filet mâle ou femelle et/ou écrou libre femelle
- Protection: recouvrement thermoplast polyoléfine
- Matériau des raccords : inox
- Diamètres: DN25 (1") - DN40 (1 1/2") - DN50 (2")



Flexibles avec ou sans protection tressée

Les flexibles en inox sont idéaux pour une installation simple de raccords gaz ou eau. Pour une meilleure protection, les flexibles peuvent être livrés avec une protection tressée.

Caractéristiques:

- Partie interne flexible: tube ondulé inox AISI 316L
- Protection: inox tressée AISI 304
- Types de raccordement: filets (mâle et femelle), bride fixe ou mobile, bout à souder
- Matériau des raccords: filets en fonte malléable, brides et bouts à souder en acier dur ou inox
- Diamètres: DN6 (1/4") à DN300 (12")



Flexibles PLT pour installations domestiques

Le système PLT est une solution flexible, fiable et efficace pour les raccords gaz.

- Un système de tuyaux annelés pliables en inox.
- Un produit pratique avec de nombreux avantages tant pour les nouvelles habitations que pour les rénovations.
- Conforme à la norme NBN D51-003.

Conception:

- Tuyaux annelés en inox AISI316L (1.4404) selon DIN EN ISO 10380
- Recouvrement jaune en PVC-U mou
- Accessoires tels que raccords M/F, éléments de support, vannes ainsi qu'un outil de coupe et de préparation du tube
- Diamètres (DN) 12, 15, 20, 25, 32
- Taille des raccords filetés 1/2", 3/4", 1", 5/4", 6/4"
- Disponibles en rouleaux de 25, 50 m ou sur bobine





Traversées de façade flexibles gaz

Les traversées de façade ont été conçues afin de connecter facilement le raccordement de gaz PE à l'extérieur de la maison et l'installation intérieure.

Ces traversées de façade sont très flexibles et faciles à installer.

Conception:

- Flexibles en inox avec transition PE - acier intégrée
- Recouvrement anti-corrosion B30 selon la norme EN12068 ou équivalent, gaine supplémentaire ou recouvrement sur le flex disponible sur demande
- Entrée: raccords M/F 1", 5/4", 2" en acier ou raccord en cuivre 28 mm (R290)
- Sortie: tube PE SDR11 PE 100 (diamètres 32, 40 ou 63 mm)
- Autres types d'entrée sous forme de bride, vanne, joint isolant,... sont possibles sur demande.

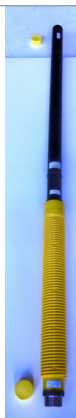
Diamètres:

DN25 (1" - PE32) , DN32 (5/4" - PE40), DN50 (2" - PE63)
Des diamètres supérieurs sont disponibles sur demande: DN100 - PE110, DN150 - PE160...

Disponible en différentes longueurs, les longueurs les plus courantes étant:

0,8 m / 1,3 m / 1,5 m / 1,8 m / 2,3 m / 2,8 m / 3,3 m / 3,8 m / 4,3 m ...

Au-delà de ces longueurs, les pièces sont fournies par sections de 0,5 m.



Traversées de façade rigides gaz

Ces traversées de façade ont été conçues afin de connecter facilement le raccordement de gaz PE à l'extérieur de la maison et l'installation intérieure.

Conception:

- Rigide avec transition PE - acier intégrée
- Forme en spirale de la partie ancrée dans le mur conçue pour résister à l'arrachement
- Entrée: raccords M/F 1", 2" en acier
- Sortie: tube PE SDR11 PE 100 (diamètres 32, 40 ou 63 mm)
- Autres types d'entrée sous forme de bride, vanne, joint isolant,... sont disponibles sur demande.
- Diamètres: DN25 (1" - PE32), DN50 (2" - PE63)
- Des diamètres supérieurs sont disponibles sur demande: DN100 - PE110, DN150 - PE160
- Disponibles en longueurs de 2 m

Raccords laiton pour cabines gaz

Températures: -20°C à +60°C

- ALLONGE DROITE FEMELLE À JSC 1"1/4 ET FILETAGE MÂLE CYLINDRIQUE 1"
Longueur : 40mm
- MAMELON JPG MÂLE 2"1/4 – JPG MÂLE 1"1/2
Longueur : 42,5mm
- MAMELON MÂLE À JSC 1"1/4 ET FILETAGE MÂLE CYLINDRIQUE 1"
Longueur : 45mm
- RACCORD 2 PIÈCES DROIT FEMELLE À JPG 2"1/4 À SOUDER SUR ACIER Ø 60,3mm
Livré avec joint aramide
Longueur : 70mm



Raccords et vannes à boule en laiton



- Raccord 2 pièces droit à joint plat gaz - à souder sur acier - selon NF E 29-532



- Vanne gaz filets mâle à jonctions sphéro-coniques et socle de fixation - type E - avec vis de condamnation - sans prise d'essai
Pression maximale d'utilisation : 5 bars
NF : XPE 29-141 / EN 331

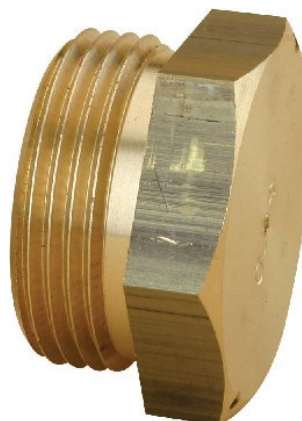
- Raccord 2 pièces droit à joint plat gaz - à braser sur cuivre - selon NF E29-532



- Raccord coudé à 90° à joint plat compteur et à jonction sphéro-conique



- Bouchon mâle à joint plat compteur - hexagonale



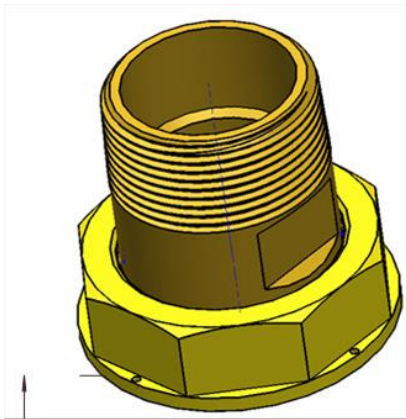
Pièces de raccord



- Bouchon mâle à joint plat compteur - tête carrée



- Allonge de réduction à jonctions sphéro-coniques



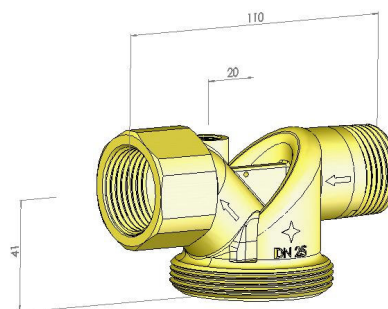
- Demi raccord compteur 5/4" et 6/4"

Raccords monotubulaires

Pièce de raccordement pour la connexion de compteurs de gaz

Caractéristiques:

- Entrée: R 1" (ISO 7) / Sortie : Rp 1" (ISO 7)
- Raccord compteur gaz: G 2" / ISO 228
- Matériau: laiton
- Trou de plombage / Ouverture test 1/4" (option)
- Conforme à la spécification ARGB G030



Collecteurs en acier

**Collecteurs en acier pour branchements gaz**

Ces collecteurs servent de point de distribution pour la mise en place de compteurs distincts dans les complexes d'appartements.

Caractéristiques:

- Disponibles en plusieurs dimensions: DN25,40,50, 80 et 100.
- Entrée/sortie avec bout à souder, bride, raccord fileté ou capuchon. Raccords spéciaux sur demande.
- Dérivations avec bout à souder, filet, bride,...
- Possibilité de choisir l'entraxe des dérivations.
- Le collecteur peut être enduit d'un recouvrement PPA plascoat en différentes couleurs RAL
- Possibilité d'effectuer des tests d'étanchéité 100% en production.
- Toutes les formes et longueurs sont disponibles sur demande.

Raccords isolants gaz

La fonction des raccords isolants pour les conduites gaz est de séparer électriquement deux parties de conduite.

Ceci s'applique aussi bien dans les réseaux de distribution (modèle à souder) que pour les raccords domestiques (installation intérieure - modèle à visser)

Conception:

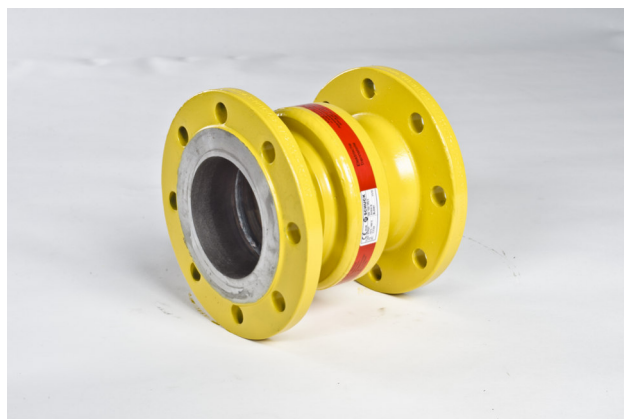
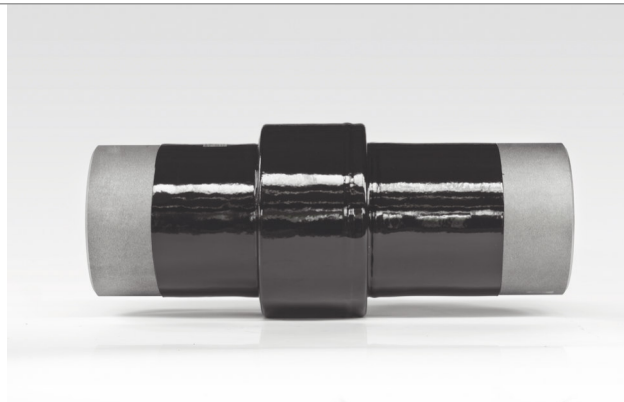
- En acier (différentes sortes d'aciers sont disponibles) avec anneau d'extinction de l'arc intégrée pour éviter le claquage du joint.
- Le modèle pour les installations intérieures est approuvé RHT (650°C)
- Revêtement extérieur en PUR ou laque de protection jaune (en fonction du modèle), intérieur brut ou en option revêtement en peinture époxy Permacor.

Modèles disponibles:

- Installations intérieures: à filets ou à brides - DN25 (1") DN32 (5/4"), DN50 (2")
- Réseaux de distribution: à souder ou à brides - DN25 à DN600

Classes de pression:

- Installation intérieure: 5 bar
 - Réseaux de distribution: PN16 à PN40
- Des classes de pression plus élevées ou selon la norme ANSI sont disponibles sur demande.



Ecréteurs

Ecréteurs HZR/ ZRS

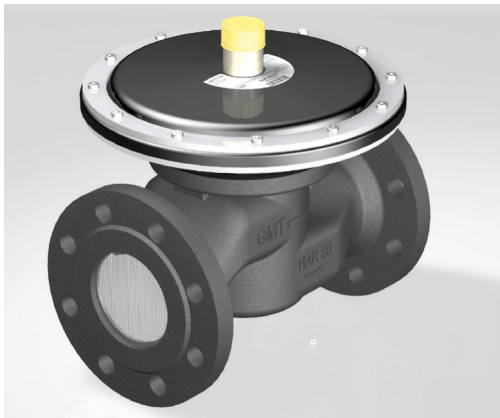
Caractéristiques:

- Ecréteur MOP 0,1
- Pression d'entrée 100mbar
- Pression de sortie 20 - 33 mbar
- RHT
- Avec ou sans sécurité coupure gaz
- Montage horizontal ou axial en fonction du modèle
- HZR: matériau fonte
- ZRS: matériau acier
- Modèle à un ou deux tuyaux
- DN20 jusque DN50
- Débit 0-135m³/h (en fonction du modèle, de la pression d'entrée et de sortie)

Ecréteurs HAR

Caractéristiques:

- Ecréteur MOP 0,1
- Pression d'entrée 100mbar
- Pression de sortie 20 - 50 mbar
- RHT
- Avec ou sans sécurité coupure gaz
- Corps en fonte
- Modèle mono- ou bi-tubulaire
- DN20 jusque DN50
- Débit 0-138m³/h (en fonction du modèle, de la pression d'entrée et de sortie)
- DN265 jusque DN100
- Débit 0-725m³/h (en fonction du modèle, de la pression d'entrée et de sortie)



Ecréteur MKR

Caractéristiques:

- Ecréteur moyenne pression MOP 1 ou MOP 5
- Pression d'entrée jusque 1 bar ou jusque 5 bar
- Pression de sortie 20 jusque 100 mbar
- RHT
- Avec ou sans sécurité coupure gaz
- Corps en fonte
- DN25
- Débit 0-55m³/h (en fonction du modèle, de la pression d'entrée et de sortie)
- DN40 - DN50
- débit 0-420m³/h (en fonction du modèle, de la pression d'entrée et de sortie)



Compteurs gaz

Caractéristiques:

- G4 jusque G25
- RHT jusque 100mbar
- G4: 0.04 - 6m³/h
- G6: 0.06 - 10m³/h
- G10: 0.1 - 16m³/h
- G16: 0.16 - 25m³/h
- G25: 0.25 - 40m³/h

En option: des émetteurs d'impulse et des raccords pour compteurs gaz peuvent être livrés.

- G40 jusque G100, informations sur demande



Régulateurs gaz



Détendeurs de gaz naturel (ou autres gaz) couvrant la gamme de débits de 6 à 100 m³/h de gaz.

- Pressions d'entrée de 0,5 à 5 bars, sortie de 10 à 150 mbar à la demande et 300 mbar pour les applications tertiaires.
- Détendeurs avec dispositif incorporé de sécurité, par excès de débit, manque de pression aval, excès de pression aval.
- Raccordements et configurations standards à la demande.
- Fabricant certifié ISO 9001-2000 depuis 2004.

Armoires en polyester et fibre de verre

La gamme comprend des armoires destinées au montage de compteurs gaz, de régulateurs de pression ou pour d'autres installations.

Grâce aux différents modèles une armoire est disponible pour chaque application.

- Matériel: polyester renforcé de fibres de verre
- Dimensions indicatives de l'armoire (profondeur x largeur x hauteur) en mm:
S22: 181 x 230 x 340 ou 485
S300: 198 x 537 x 516
DIN: 296 x 721 x 700
- Hauteur indicative du socle:
S22: 660mm ou 515mm
S300: 582mm
DIN: 1000mm
- L'armoire S22 existe également dans une version plus compacte avec socle.
dimensions : 181x230x693mm
- S22 et S300
Tous les matériaux sont conformes aux spécifications:
HN 60-E-02 et HN 60-S-02
IP 43 selon NF EN 60529
Classe de protection IK 10 selon NF EN 62262
- S22 et S300 sont livrés avec 4 pieds de fixation en PVC
- Serrure triangulaire, rectangulaire ou serrure à trois points en fonction du modèle et de la taille.
- Autres dimensions disponibles sur demande
- En option:
livraison avec montage pour propane ou gaz naturel (régulateur de pression, conduites d'entrée et de sortie ...)



Bagues de scellement

Bagues de scellement pour compteurs gaz et eau. Standard avec logo "Kettner" ou logo personnalisé sur demande.

Matière:

Polystyrol (IUPAC : poly (1-phényléthène-1,2-diyl)).
Ce plastique résiste à toutes les contraintes normales d'utilisation.

En cas de tentative de fraude, la bague se marque ou se brise rapidement. Il sera ainsi possible de déceler facilement les tentatives de fraude.

Mise en place:

Les bagues de scellement de Kettner sont très faciles à utiliser. Elles se clipsent à la main, aucun outil n'est nécessaire à leur installation. La bague de scellement est formée de deux coques symétriques, il n'y a donc aucun soucis de confusion de gauche/droite.

Fils de plombage:

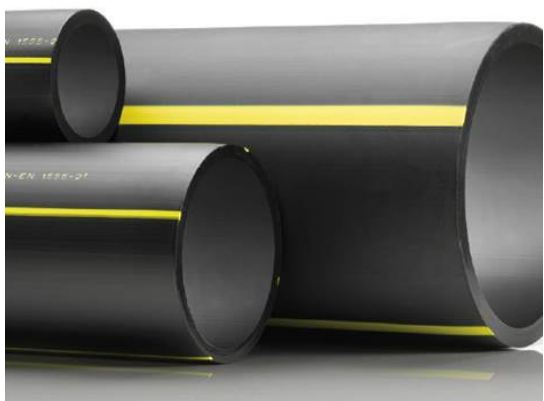
Disponibles en différentes tailles et formes
Couleurs au choix
Possibilité d'ajout de LOGO





Tubes et accessoires

| | |
|---|-----|
| Tubes PE | 98 |
| Tubes en polyéthylène PE100 | 98 |
| Raccords | 99 |
| Raccords autoblocants pour tubes en plastique | 99 |
| Raccords de compression | 100 |
| United Pipeline Products | 101 |
| UNI-Coupling | 101 |
| Raccords FastFit Plus Range Grip | 102 |
| Transitions PE - raccords filetés | 103 |
| SMU / PESVU | 104 |
| Transitions PE – acier | 104 |



Tubes en polyéthylène PE100

Systemes de conduites en Polyéthylène PE 100 pour applications gaz selon EN 1555

- PE100 noir avec traits jaunes
- Disponible en longueurs 6 ou 12 m
- Diamètres: 32mm, 40mm, 63mm, 110mm, 160mm, 200mm, 315mm,...

Particularités:

- Convient pour soudage miroir et soudage par manchon électro-soudable
- Manipulation facile grâce à sa flexibilité élevée et son faible poids
- Haute résistance chimique
- Prévu pour une durée de vie de plus de 100 ans

Raccords autoblocants pour tubes en plastique

Idéal pour un raccord manuel, rapide et sécurisé pour tubes en matière plastique

Caractéristiques:

- Matière: Cuprin CW724R détendu thermiquement et résistant à la corrosion
- Types de tubes: PE, PE-Xa et PVC
- Pression nominale: PE 80 (PN 12,5 / PN 4), PE 100 (PN 16 / PN 4), PE-Xa (PN 12,5 / PN 4)
- Dimensions: Ø 25 jusqu'à Ø 63 mm
- Applications: eau potable, froide et chaude jusqu'à 40°C, pour le gaz avec gaine d'appui
- Approbation: DVGW-DIN 8076 et VP 600, approbation Kiwa et certificat ARGB

Avantages:

- Fonctions de serrage et d'étanchéité distinctes > répartition claire des fonctions
- Installation compacte > faible temps de montage
- Parfaitement autobloquant > peut être installé par tous les temps
- Montage sans outil > économique
- La force de serrage dépend de la pression > la force de pression s'adapte automatiquement





Raccords à compression pour tuyaux gaz selon DIN EN 10255

Caractéristiques:

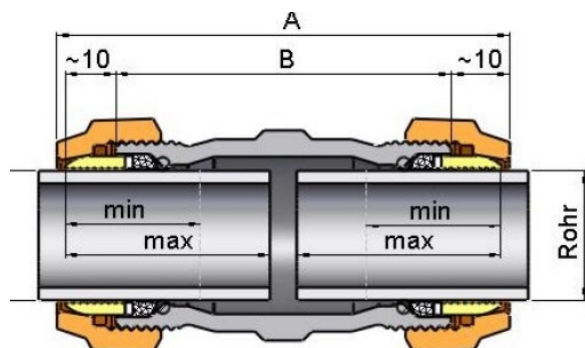
- Disponible pour diamètres extérieurs de 33,7 à 60,3mm
- Fluides: eau et gaz (à l'extérieur du bâtiment, sauf pour la gamme RHT)
- Températures d'utilisation :
 - eau potable: jusque 25°C
 - eau de chauffage: jusque 80°C
 - gaz: -20°C jusque 60°C
- Pressions de service :
 - eau: PN10 (jusque 3/4") PN 16 (à partir d'1")
 - gaz: PN5
- Multitude de modèles (emboîtements, filetés ...)



Raccords à compression pour tuyaux PE selon DIN 16893

Caractéristiques:

- Disponible pour diamètres extérieurs de 32 à 63mm
- Fluides: pour eau et gaz
- Pression de service :
 - eau PN12,5 - PE80 / PN16 - PE100
 - gaz PN4 - PE80 / PN10 - PE100
- Multitude de modèles (emboîtements, filetés ...)
- L'utilisation de viroles de renfort s'impose lorsque le tube à raccorder est en PE (pour éviter le fluage du tube PE à long terme et la fuite qui en découlerait).



Raccords

UNI-Coupling

Les raccords de la gamme UNI-Coupling répondent aux exigences de contrôle les plus élevées. Ces produits sont durables, ont une longue durée de vie et sont disponibles en différentes tailles de 5 mm à un diamètre extérieur de 4 mètres. Les différentes plages de ces clames multi diamètres sont disponibles sur demande.

Caractéristiques:

- Convient pour tout matériau
- Acier de qualité W5 (316)
- Facile à installer
- Méthode d'étanchéité et d'ancrage avancé
- Compensation du mouvement axial et de la déformation angulaire
- Résistant à la pression et étanche en cas d'installation inexacte
- Résistance à la corrosion et à la température
- Joint sphéroïde breveté

Les raccords sont disponibles en différentes variantes:

UNI-Grip

- Pour la connexion métal - métal
- Pour raccordement résistant à la traction
- 2 bagues de serrage pour tuyaux métallique

UNI-Plastgrip

- Pour la connexion plastique - plastique
- Pour raccordement résistant à la traction
- 2 bagues de serrage pour tuyaux plastique

UNI-Combigrip

- Pour la connexion métal - plastique
- Pour raccordement résistant à la traction
- 1 bague de serrage pour tuyaux métallique, 1 bague de serrage pour tuyaux plastique

UNI-Flex

- Pour la connexion métal – plastique, métal – métal, plastique - plastique
- Pour raccordement flexible

UNI-Rep

- Pour la connexion métal – plastique, métal – métal, plastique - plastique
- Pour raccordement flexible
- Mécanisme de serrage pour réparations sous pression



Raccords FastFit Plus Range Grip



Les raccords FastFit Plus Range Grip sont des raccords avec une large tolérance et autobloquants destinés à la jonction de conduites en différentes matières.

Caractéristiques:

- Matières: PVC / PE / acier / fonte / PE renforcé de fibres de verre et ciment amiante.
- Pour l'utilisation sur des conduites en PE, nous recommandons l'utilisation d'inserts en inox.
- Pièce manchon-manchon pour la jonction de 2 conduites
- Pièce manchon-bride pour la jonction d'une conduite avec un raccord à bride.



Raccords

Transitions PE - raccords filetés

Modèles disponibles:

Extrémité PE lisse à souder:

- SDR 11 PE 100
- Longueur autorisant plusieurs soudures par manchon
- Transitions validées par tests Becetel (selon ISO 10838-1)

Extrémité acier avec filet (mâle ou femelle):

- Avec filetage gaz mâle conique ou femelle cylindrique
- Avec traitement de surface pour protection anti-corrosion



SMU / PESVU

Le SMU fournit une sécurité garantie.

Il facilite la connexion et la réparation du tube sous pression. Le montage peut être fait hors sol ou en sous-terrain.

L'élément de connexion excelle par sa facilité et son système d'étanchéité: qui permet de réaliser une soudure sous gaz avec une pression de max. 1 bar. Ceci est possible grâce à l'utilisation de joints Oring spécifiques.

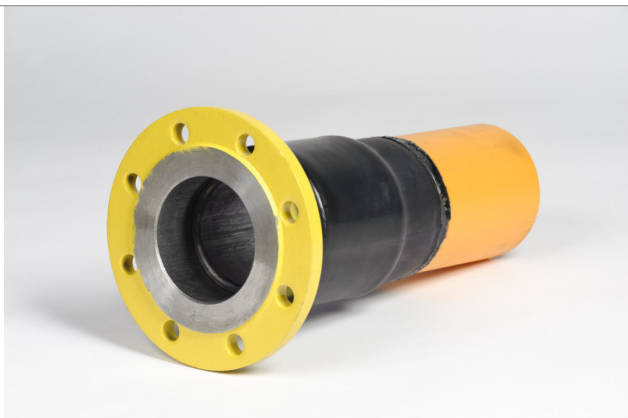
- PN 16 - PN 100 et DN 25 - DN 40 (Schuck)
- PN 16 et DN 500 - DN 800 (Schuck SU)



Transitions PE – acier

La solution pour faire une transition qualitative résistante à la traction entre un tube en acier et un tube en PE

- Avec embout à souder ou avec bride
- Diamètres DN25 à DN400
- PE 32 à PE 315
- MOP 5 bar
- Testé à 7,5 bar

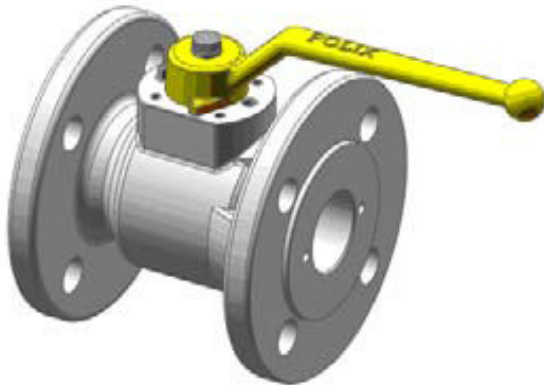
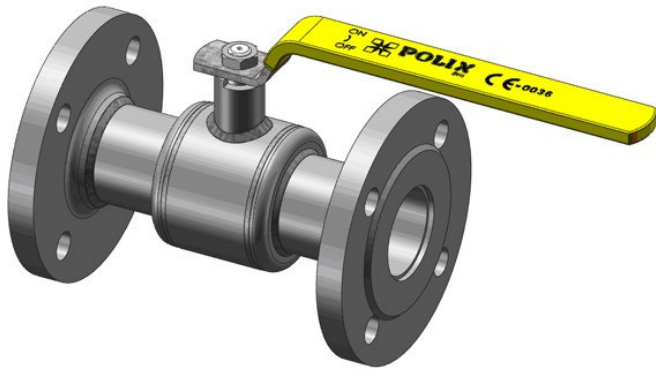




Vannes et accessoires

| | |
|---|-----|
| Vannes | 108 |
| Vannes à boule gaz | 108 |
| Vannes papillon gaz | 109 |
| Vannes à boule SK-GT | 110 |
| Vannes à boule gaz souterraines | 111 |
| Vannes à glissière avec bout PE | 112 |
| Manipulation de vannes | 113 |
| Indicateurs de position pour vannes (plastique) | 113 |
| Indicateurs de position pour vannes (aluminium) | 113 |
| Tiges de manoeuvre réglables | 114 |
| Tiges de manoeuvre fixes | 114 |
| Dispositif de sécurité pour vannes | 115 |
| Tiges de manoeuvre pour vannes | 115 |
| Trappes, portes & regards | 116 |
| Trappes d'accès en fonte avec articulations et vérins | 116 |
| Trappes de visite en inox | 117 |
| Grilles de sécurité anti-chute ASG | 118 |
| Portes techniques en inox | 119 |
| Regards en PA renforcé | 120 |
| Regards en PA renforcé - modèle 3581 - D400 | 121 |

Vannes à boule gaz



Vannes acier ou fonte à boule pour gaz selon EN13774 avec brides

- KPN-G: vanne à boule PN16 avec corps en fonte GGG40 et 2 brides d'extrémités ANSI150 ou EN1092-1 disponible en version RHT sur demande.
- KPV-G : vanne à boule PN16 à PN40 avec corps en acier et 2 brides d'extrémités ANSI150/300 ou EN1092-1.
- Recouvrement époxy, PUR (sur demande)

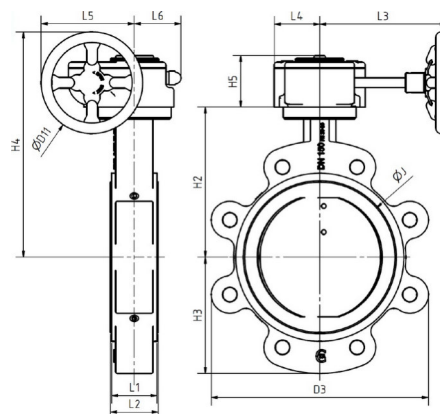
Vannes

Vannes papillon gaz

Vannes montées entre brides dans des stations de gaz ou autres installations gaz

Caractéristiques:

- Vannes papillon diamètres 40 à 600mm
- Disponible en type LUG ou WAFFER
- PN16
- Répond à la norme EN13774
- Muni d'un levier ou volant
- Avec ou sans réducteur en fonction du diamètre



Vannes à boule SK-GT

Les vannes à boule type SK-GT sont utilisées quand des tubes à gaz doivent être associés en toute sécurité.

- Elles possèdent une étanchéité absolue et une grande rigidité.
- Pour les diamètres DN 25 à DN 50, elles peuvent être équipées avec un levier "Firesafe" auto-déclenchant.

- Les modèles SKF DN 25 à DN 50 à brides sont RHT PN5 bar et également destinés aux installations intérieures.
- Ces modèles existent aussi en variante PN16.

- En option les modèles PN5 peuvent être équipés d'un joint isolant intégré type SKIF ou SKIGT.



Vannes à boule gaz souterraines

Ces vannes sont utilisées pour construire des canalisations souterraines de gaz naturel.

Elles existent à la fois avec embouts à souder en PE et avec embouts à souder en acier.

Concept:

- Différentes variantes sont possibles:
 - Les vannes à boule en matière plastique avec embouts PE existent en: DN15,20,25,32,40,50,80,100.
 - Les vannes à boule en acier avec embouts en PE existent en: DN25,32,40,50,80,100,150 en 200.
 - Les vannes à boule en acier avec embouts en acier existent en: DN25,32,40,50,80,100,150 en 200.
- Tous les boîtiers en acier sont protégés contre la corrosion au moyen de PUR.
- Les vannes en acier sont faites selon l'EN13774. Les vannes à boule en matière plastique et embouts à souder en PE sont conformes EN1555-4.
- Classe de pression:
 - Vannes avec embout PE: MOP 5 bar
 - Vannes avec embout en acier: MOP 16 bar
- Toutes ces vannes souterraines sont disponibles avec tige de manœuvre et bouche à clé.





Vannes à glissière avec bout PE

Les vannes à glissière à bout PE sont conçues spécifiquement pour être montées facilement dans des réseaux d'eau et de gaz.

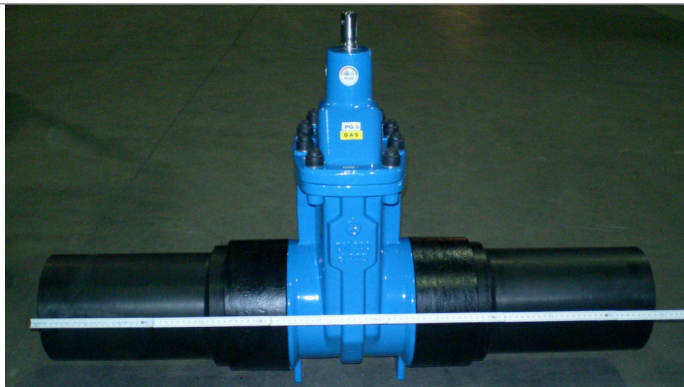
En plus du recouvrement époxy standard, les vannes à glissière sont également disponibles avec un recouvrement en émail sur la partie intérieure de la glissière pour une résistance accrue en cas de circonstances extrêmement abrasives.

Caractéristiques:

- DN 110, 160, 200, 300 PN10/PN16
- Livrables sur demande à partir de DN40 jusque DN 1400
- Boîtiers en fonte nodulaire EN-GJS-400-15
- Glissière en EPDM - W270 pour les applications eau; glissière en NBR pour les applications gaz
- Partie PE approuvé pour applications eau ou gaz; PE100 SDR 11 ou 17 en fonction du diamètre
- Ecrou de broche: Laiton CuZn40Pb 2.0402.10
- Couple de manoeuvre opérationnel max.: 1 x DN en Nm
- Couple de force min.: 2 x DN en Nm
- Siège de joint sans entretien avec buselure PTFE/bronze
- Etanchéité de l'axe de manoeuvre à l'aide d'O-ring et de fourreaux en laiton
- Approprié pour une installation souterraine

Recouvrement:

- La partie intérieure est complètement émaillée, recouvrement extérieur avec de l'époxy en poudre, ou recouvrement en poudre de résine d'époxy sur l'intérieur et l'extérieur.
- Recouvrement en résine d'époxy >250µm selon DIN 3476
- Emaillage selon DIN 51178
- RAL 5015
- Autres couleurs RAL sur demande



Manipulation de vannes

Indicateurs de position pour vannes (plastique)

Destinés aux vannes à boule à 1/4 tour ou aux vannes à plusieurs tours

Caractéristiques:

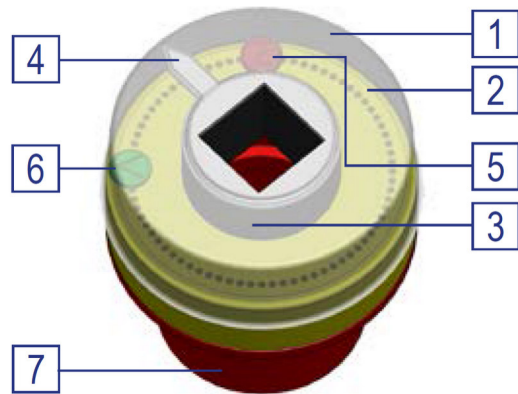
- Pos. 1: Protection en PE
- Pos. 2: Boîtier (bleu, jaune ou noir) en PE
- Pos. 3: Carré pour tige de manoeuvre de 15mm, 19mm, 26mm en PE
- Pos. 4: Aiguille en PE
- Pos. 5: Marquage rouge, "Z" (fermé) en PA
- Pos. 6: Marquage vert, "A" (ouvert) en PA
- Pos. 7: Centrage en PE

En option avec caisse de réduction pour les vannes à plusieurs tours

Réglage de l'indicateur de position:

Pour ouvrir la vanne au maximum, le marquage vert (A) est placé à la position désignée par la flèche.

Pour fermer la vanne, le marquage rouge (Z) est placé à la position désignée par la flèche.



Indicateurs de position pour vannes (aluminium)

Indicateur de tours mécanique en aluminium, étanche à l'eau pour des vannes souterraines à plusieurs tours

Caractéristiques:

- Pos. 1: Protection PE
- Pos. 2: Boîtier en alu
- Pos. 3: Couvercle avec cercle de fixation en aluminium pour le marquage
- Pos. 4: Pin de blocage en 1.4301 à placer dans l'orifice du capuchon de protection du fourreau ou de la plaque de support DalmineX
- Pos. 5: Pignon avec prise pour tige de manoeuvre (carré ou rond) en fonte
- Pos. 6: Aiguille en S235JR epoxy
- Pos. 7: Marquage vert (ouvert) en PA
- Pos. 8: Marquage rouge (fermé) en PA
- Pos. 9: Flèche de direction jaune (droite) en PE
- Pos. 10: Flèche de direction jaune (gauche) en PE

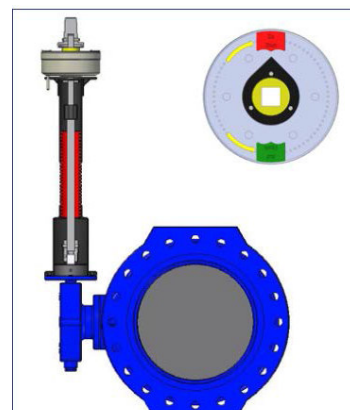
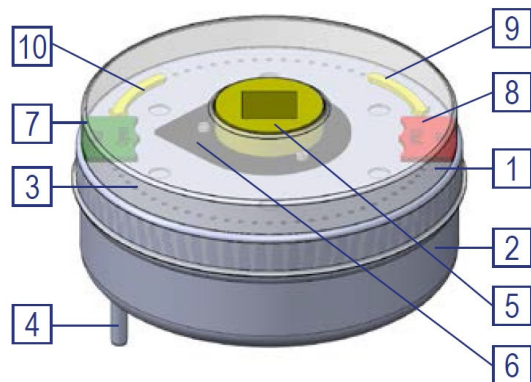
Variantes:

- Raccordements ronds 25mm/ 30mm
- Raccordements carrés 15mm/ 19mm/ 26mm
- Transmissions : 1/13, 1/47, 1/140, 1/470, 1/1390

Réglage de l'indicateur de position:

Pour ouvrir la vanne au maximum, le marquage vert (ouvert) est placé à la position désignée par la flèche.

Pour fermer la vanne, le marquage rouge (fermé) est placé à la position désignée par la flèche.



Tiges de manoeuvre réglables

Tiges de manoeuvre réglables pour vannes souterraines

Caractéristiques:

- Téléscoopique de façon continue
- Clip-pin pour une fixation plus rapide
- Installation simple et rapide sans besoin d'outils spécifiques

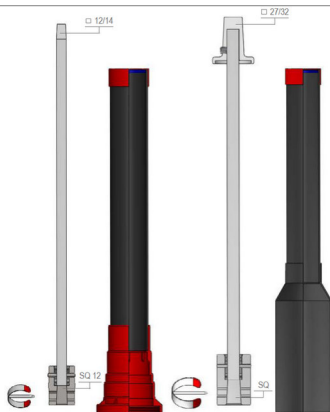


Tiges de manoeuvre fixes

Tiges de manoeuvre fixes pour vannes souterraines

Caractéristiques:

- Capuchon avec plaque de centrage
- Peut être coupé à la longueur voulue
- Clip-pin pour une fixation plus rapide

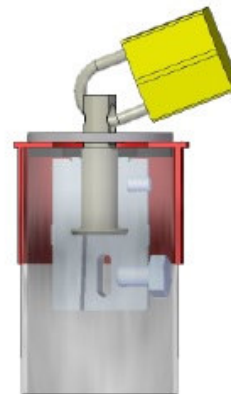


Manipulation de vannes

Dispositif de sécurité pour vannes

Dispositif de sécurité pour vannes

Set = une serrure de sécurité avec deux clefs



Tiges de manoeuvre pour vannes

La tige de manoeuvre est utilisée pour permettre le fonctionnement d'une vanne souterraine se trouvant juste au-dessous du niveau du sol.

Modèles disponibles:

- Tige de manoeuvre fixe pour vannes souterraines
- Tige de manoeuvre réglable pour vannes souterraines

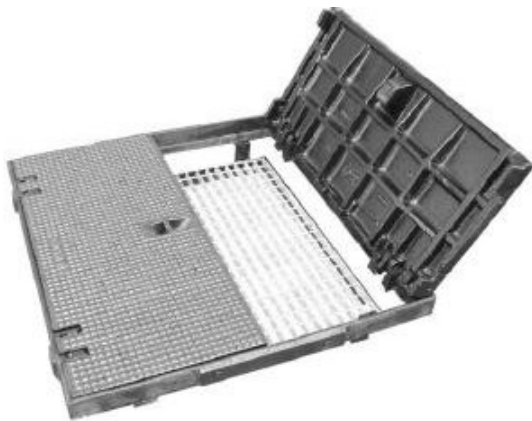
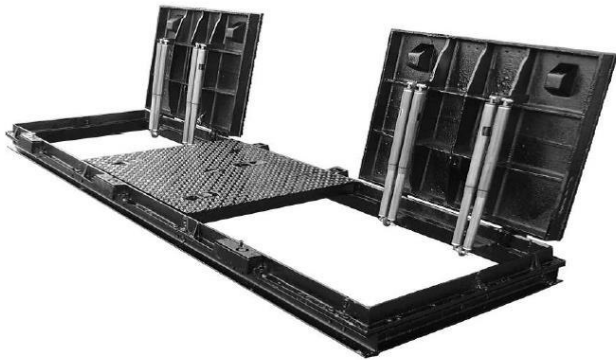
Caractéristiques:

- Capuchon avec plaque de centrage
- Peut être coupé à la longueur voulue
- Clip-pin pour une fixation plus rapide
- Cloche de protection pour éviter l'encrassement

Carré de manoeuvre:

- En fonte, différents modèles disponibles (12/14 - 27/32mm)
- Modèles spéciaux disponibles sur demande





La solution idéale pour recouvrir des chambres souterraines

Une gamme complète:

Classes de résistance: 125KN/ 250KN/ 400KN

Options:

- Marquage et logo personnalisés
- Articulations
- Assistance par vérins mécaniques
- Grilles anti-chute

Nouvelles articulations:

- Les tampons se bloquent à 90°, ce qui assure leur caractère sécuritaire.
- Les tampons peuvent être démontés.

Cadre tout fonte:

- Indéformable (rigide)
- Meilleure résistance
- Optimisation du scellement

Vérins mécaniques:

- Tubes et attaches en inox 18/8, ressorts en acier suivant la norme (ASTM A-401), chromés, siliconés, traités anti-corrosion.
- Pas de gaz interne, ni d'huile, ni de joint: pas de fuite.
- Durée de vie minimum: garanti 5 ans/ 5000 cycles.
- Vérin sans maintenance - seules les attaches peuvent nécessiter une lubrification.
- Force permanente, quelle que soit la saison (température maximum d'utilisation 200°C).
- Fonctionne parfaitement même après une longue période de non utilisation.
- Grâce à son meilleur ratio de forces, utilisation plus confortable qu'un vérin à gaz.
- En position ouverte, les tampons sont auto sécurisés par la force naturelle des vérins. La force de fermeture doit être supérieure à 150N.

Trappes, portes & regards

Trappes de visite en inox

- Etanches à la pression et à l'immersion
- anti-effraction
- intégration parfaite au paysage
- esthétiques
- plusieurs décennies d'expérience
- pour toutes applications: constructions neuves ou réhabilitations

Les produits HUBER sont tous fabriqués en inox, un matériau qui répond aux plus hautes exigences:

- une durabilité inégalée
- une protection absolue contre la corrosion grâce au décapage et à la passivation
- délais de fabrication courts et prix avantageux pour les tailles standards
- sécurité pour les personnes et pour l'environnement

Capots et trappes inox

- SD 1 - Trappe de visite carrée étanche à la pluie. Livrable en version standard, avec évent, avec isolation ou les deux.
- SD 2 - Trappe de visite ronde étanche à la pluie. Livrable en version standard, avec évent, avec isolation ou les deux.
- SD 3 - Trappe de visite carrée étanche à la pluie et inviolable. Livrable en version standard, avec évent, avec isolation ou les deux.
- SD 4 - Trappe de visite ronde étanche à la pluie et inviolable. Livrable en version standard, avec évent, avec isolation ou les deux.
- SD 5 - Trappe de visite carrée étanche à l'immersion (jusqu'à 1m de colonne d'eau). Livrable en version standard ou avec isolation.
- SD 6 - Trappe de visite ronde étanche à la pluie (jusqu'à 1 m de colonne d'eau). Livrable en version standard ou avec isolation.
- SD 7 ou SD 7. R - Trappe de voirie carrée ou ronde circulaire. Certifiée selon DIN 1229. Livrable en 15 / 125 / 400 kN. Verrouillable avec serrure de sécurité et joint d'étanchéité.
- SD 9 - Trappe à bords débordants étanche à la pluie et aux odeurs. Usage piétonnier, circulaire jusqu'à 50 kN, 100 kN.
- SD 12 - Trappe de visite ouverture par translation à surface lisse.

Disponible dans une gamme de tailles standards et fabrication sur mesure.

Nombreuses options disponibles selon la trappe : filtre à pollen (remplaçable), cartouche filtre anti-odeur, visserie de fixation et joint de caoutchouc expansé 30/5 mm, serrure de sécurité inviolable, grille anti-chute, dispositif sortie de secours, inox AISI 316L, couvercle en tôle...

Echelles de sécurité

SiS - Echelles de sécurité avec ou sans rail anti-chute
Disponible dans une gamme de tailles standards et fabrication sur mesure.

Dispositifs d'accès

Cheminée d'aération et de ventilation

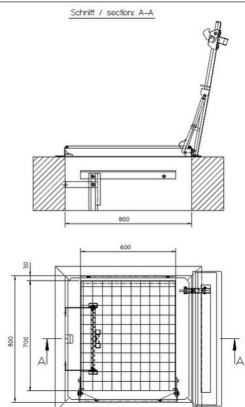
DN150, chapeau soudé avec grille anti-insectes, ventilation optimale du regard.

Disponible pour montage vertical ou pour montage latéral avec coude à 90°.

Pour plus de détails, les fiches techniques sont disponibles sur demande.



Grilles de sécurité anti-chute ASG



Grille anti-chute entièrement réalisée en acier inox 304L, forme rectangulaire pouvant être monté dans tous types de trappes carrées, (SD1, SD3, SD7) ouverture 800 x 800 et 1000 x 1000 mm

- Grille: caillebotis, maillage 60 x 60 mm, résistant à une charge de 150 kg; calage de la grille en position ouverte possible
- Support, profilé angulaire en inox, à fixer de l'intérieur, sous le cadre de la trappe
- Grille et support soudés sous gaz inerte, décapés et passivés par bains

Pièces complémentaires:

- Matériel de fixation goujons d'ancrage M10

Options:

- Grille verrouillable
- Inox 316L
- Grille pour trappes rondes

Trappes, portes & regards

Portes techniques en inox

- Etanches à la pression et à l'immersion
- anti-effraction
- intégration parfaite au paysage
- esthétiques
- plusieurs décennies d'expérience
- pour toutes applications: constructions neuves ou réhabilitations

Les produits HUBER sont tous fabriqués en inox, un matériau qui répond aux plus hautes exigences:

- une durabilité inégalée
- une protection absolue contre la corrosion grâce au décapage et à la passivation
- délais de fabrication courts et prix avantageux pour les tailles standards
- sécurité pour les personnes et pour l'environnement

Vue d'ensemble des produits

- Porte de sécurité, un vantail TT 1.1
- Porte de sécurité, deux vantaux TT 1.2
- Porte anti-effraction, un vantail, RC3 TT 2.1 / RC 3
- Porte anti-effraction, deux vantaux, RC3 TT 2.2 / RC 3
- Jalousie de sécurité TT 2.J
- Porte de local de chloration, un vantail TT 5
- Porte étanche à l'immersion TT 7
- Porte étanche à l'immersion à verrouillage centralisé TT 7.Z
- Porte ronde étanche à l'immersion TT 7.R
- Trou d'homme rond TT 8
- Jalousie fixe TT 10
- Jalousie à grille réglable TT 10

Disponible dans une gamme de tailles standards et fabrication sur mesure.

Différentes options et matières disponibles en fonction du type de la porte.

Pour plus de détails, les fiches techniques sont disponibles sur demande.



Regards en PA renforcé



Les trapillons en matière plastique sont ronds, ovales ou carrés et pourvus d'un couvercle en fonte.

Ces trapillons peuvent être utilisés dans les réseaux d'eau potable, de gaz ou dans les canalisations. Les trapillons donnent un accès facile aux vannes ou tiges de manoeuvre.

Trapillons en fonte ou en matière plastique?

Les spécifications mécaniques et chimiques des trapillons en matière plastique sont meilleures que jamais et même supérieures à celles de la fonte. Certains utilisateurs se soucient de la température lors de la pose des trapillons dans la voie. Les trapillons Serius résistent à une température supérieure à 240°C et conviennent parfaitement à l'asphaltage. D'une manière générale on peut dire que tous les trapillons en fonte qui sont placés pourraient également être placés en matière plastique. Les trapillons en matière plastique ont cependant les avantages suivants:

- Installation plus facile à cause de leur faible poids et frais de transport moins importants.
- Libre d'entretien: pas besoin de graissage, les couvercles coïncent rarement, pas de rouille et bonne résistance aux intempéries.
- Très bonne résistance aux chocs: pas de ruptures.
- La matière plastique est souple: pas de bruits de contact lors du passage de charrois.

Trapillons fixes ou réglables?

En fonction de la situation on a le choix entre des trapillons fixes ou réglables en hauteur. Sur une piste cyclable, un trottoir ou une rue calme, un trapillon fixe bien installé est tout à fait suffisant. Mais pour des charges plus importantes dans des rues à circulation dense, quand la hauteur de montage finale n'est pas connue ou dans le cas de rénovations, le trapillon réglable est la meilleure solution. Les trapillons réglables en hauteur présentent toujours l'avantage que la couche de fondation en dessous du trapillon peut rester intacte dans le cas de réparations ou de rénovations de la voie.

Composants et montage:

- Le corps est fait de polyamide renforcé de fibres de verre avec une résistance à la température de 240°C.
- Le couvercle est composé de fonte GG20.
- Vis de sécurité en inox X5C5Ni 1810.
- La partie coulissante (seulement pour les modèles réglable en hauteur) est également composé de polyamide renforcé de fibres de verre.

Regards en PA renforcé - modèle 3581 - D400

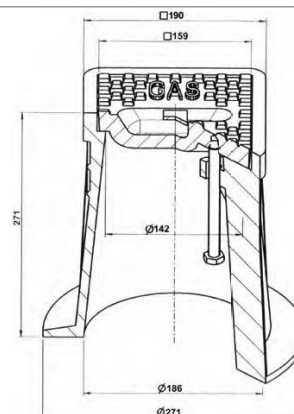
Trapillon 190x190mm standard pour le gaz

Caractéristiques:

- Le trapillon Serius modèle 3581 pour gaz est carré et pourvu d'un couvercle en fonte.
- Installation facile à cause de son faible poids et frais de transport moins importants.
- Libre d'entretien: pas besoin de graissage, les couvercles coïncent rarement, pas de rouille et bonne résistance aux intempéries.
- Très bonne résistance aux chocs: pas de ruptures.
- La matière plastique est souple: pas de bruits de contact lors du passage de charrois.
- Trapillon fixe.

Composants et montage:

- Le corps est fait de polyamide renforcé de fibres de verre avec une résistance à la température de 240°C.
- Le couvercle est composé de fonte GG20 - classe de résistance D400, marquage "GAS".
- Vis de sécurité en inox X5C5Ni 1810.





Signalisation, poteaux de mesure et accessoires

| | |
|---|-----|
| Signalisation et poteaux de mesure | 124 |
| Treillis avertisseurs | 124 |
| Balisage de chantier | 124 |
| Signaux triangulaires pliables | 125 |
| Poteaux signalétiques en PVC | 126 |
| Plaques signalétiques pour vanne gaz enterrée | 126 |
| Poteaux signalétiques Alufix | 127 |
| Plaques signalétiques en alu | 127 |
| Plaques d'identification signalétique (plastique) | 128 |
| Accessoires station de gaz | 129 |
| TECON purges | 129 |
| Pipeguard - fermeture pour purges | 130 |
| Cartouches filtrantes | 131 |



Trellis avertisseurs

Les treillis avertisseurs sont utilisés pour la signalisation de conduites et câbles souterrains.

Ils sont placés dans la tranchée, à une distance de 20 à 30 cm au dessus du câble ou de la conduite à protéger.

Caractéristiques:

- Largeur: 5 - 10 - 20 - 30 - 50 - 100 cm
- Peut être équipé d'un câble de détection pour le raccordement d'appareils de détection de câbles et conduites (en option)
- Résistant aux micro-organismes selon EN ISO 846
- Résistant aux UV (ultra-violet) selon EN ISO 4892-1
- Stabilité de la couleur selon EN ISO 175
- Les couleurs normées selon EN 12613: Rouge (électricité/puissance), bleu (eau potable), vert (télécom), jaune (gaz), mauve (réseaux de chaleur), orange (produits chimiques), blanc (équipement pour signalisation routière) et brun (eau usée)



Balilage de chantier

Le balilage de chantier est conçu pour assurer une meilleure signalisation de vos travaux grâce à son dessin spécifique, l'intensité de sa couleur et la largeur de ses brins.

Sa mise en place est aisée et rapide. Il est économique et réutilisable.

Son utilisation est indispensable pour la signalisation des chantiers de bâtiment et de travaux-publics mais il peut également être judicieusement utilisé dans de nombreuses autres activités où il est nécessaire d'assurer la protection et la signalisation de:

- Parcours de course à pied ou à vélo
- Zones de travail
- Zones dangereuses (rouge, orange)
- Zones de travaux paysagés (vert)
- Zones d'accès pour le public (bleu, jaune)

Pour faciliter l'implantation de votre balilage, nous vous proposons également les accessoires et supports de pose adaptés.

Caractéristiques:

- Largeurs: 100 ou 120 cm
- Résistant aux micro-organismes selon la norme EN ISO 846
- Résistant au rayonnement UV (Ultra Violet) selon EN ISO 4892-1
- Stabilité de couleur selon la norme EN ISO 175

Signaux triangulaires pliables

Signaux triangulaires pliables robustes

- Logo et texte au choix.
- Réfléchissants ou non; visibilité maximale le jour et la nuit.
- Fourni avec étui de protection.
- Disponible en plusieurs hauteurs : 60, 70, 90 et 110cm.
- Pour une meilleure stabilité au vent, un contrepoids peut être fixé à l'intérieur des signaux triangulaires.
- En option, des pièces adaptatrices peuvent être fournies pour le montage d'une lampe de signalisation ou d'une chaîne de marquage sur le triangle.





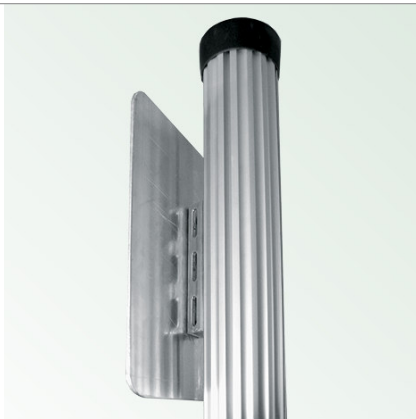
Poteaux signalétiques en PVC

Les poteaux signalétiques Kettner sont constitués de PVC-U résistant aux impacts.

Ils présentent une grande stabilité aux UV grâce à un revêtement de haute technologie en PMMA, qui est actuellement la surface avec la meilleure qualité de finition en PVC.

Caractéristiques:

- La variété des couleurs permet la sélection individuelle des couleurs en fonction des besoins. Disponible en jaune, bleu, gris, orange, vert, rouge et brun foncé.
- Diamètres du poteau: 110mm ou 63mm.
- Ancrages terrestres: pied d'expansion 3-plis, croix d'ancrage, ou disque Terra.
- La signalisation est effectuée à l'aide de feuilles signalétiques, qui sont appliquées simplement dans la partie en retrait du poteau destinée à recevoir les signes. Accueil d'un ou de deux signes au choix.



Plaques signalétiques pour vanne gaz enterrée

L'emplacement de chaque robinet extérieur enterré est indiqué à l'aide d'une plaque signalétique.

Cette plaque est fixée au mur extérieur à une hauteur d'environ 2 m.

Indications amovibles:

Sur la plaque signalétique de couleur jaune avec inscription "Gaz" sont indiquées les mentions amovibles suivantes:

Case N°1:

- Chiffre BLANC indiquant le nombre de tuyaux qui alimentent le bâtiment.
- Fond VERT: le robinet peut être utilisé par les services d'incendie.

Case N°2: Indication NOIRE sur fond JAUNE

- Fermeture quart de tour à gauche
- Fermeture quart de tour à droite

Cases n° 4,5,6 et 7: chiffre NOIR sur fond JAUNE:

Emplacement (distance en mètres et décimètres) de la bouche à clé par rapport à la plaque signalétique:

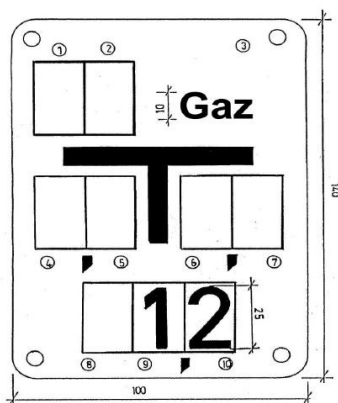
- 4 et 5: gauche
- 6 et 7: droite

Cases N° 8,9 et 10: Chiffre NOIR sur fond JAUNE

Emplacement (distance en mètre et décimètre):

- Soit du tuyau
- Soit de la bouche à clé

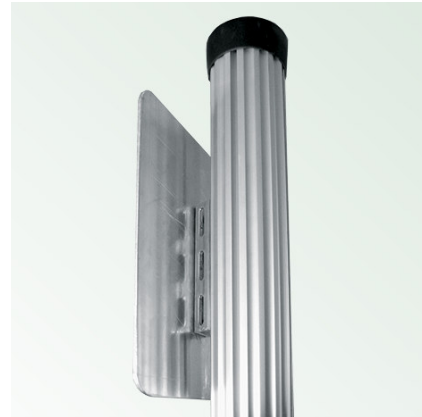
Par rapport à la plaque signalétique



Poteaux signalétiques Alufix

Poteaux en aluminium Alufix munis d'une plaque signalétique en aluminium

Très bonne stabilité du poteau grâce à son profilage.
Montage très rapide et facile des plaquettes de signalisation à l'aide d'étriers insérés dans le profilage ou à l'aide de bagues de fixation en inox.



Plaques signalétiques en alu

Les plaquettes en aluminium ont une épaisseur de 2,5 mm et sont munies d'un autocollant réfléchissant reprenant les données de la plaquette (résistant aux UV et aux intempéries).

Les autocollants sont imprimés avec une couleur spéciale à plusieurs composants ce qui les rend résistant à l'usure, aux intempéries et les protège contre le délavement, comparable aux panneaux en plastique.

Tous les signes peuvent être imprimés séparément - même en couleur. Pour une pose à postériori éventuelle.





Plaques d'identification signalétique (plastique)

Ces étiquettes d'identification en plastique sont utilisées pour indiquer l'emplacement de vannes.

Les champs laissés ouverts sont ensuite remplis de chiffres et de lettres pour signaler les distances et / ou intersections respectives.

Caractéristiques:

- Plaques en plastique ASA Thermoplast (Luran-S) bicolores résistantes aux intempéries et aux chocs.
- Surface anti-réflexion, lisible à longue distance.
- Equipement flexible avec champs libres pour l'installation de lettres et de chiffres.
- Toutes les plaques et champs libres peuvent être imprimés individuellement et en différentes couleurs.

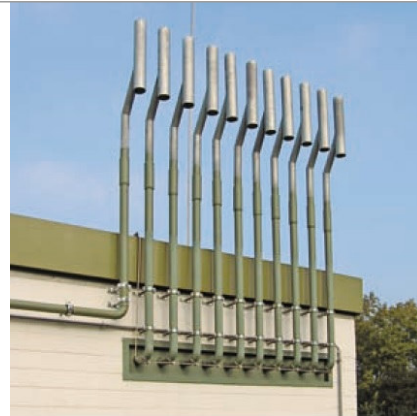
TECON purges

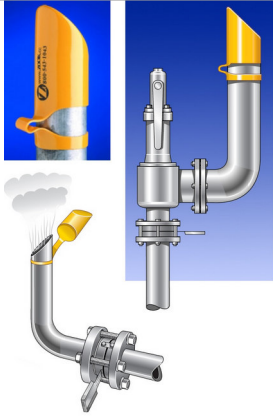
Ces purges sont utilisées dans les stations gaz afin de purger en toute sécurité.

Caractéristiques:

- Conforme à la G442
- DN20 jusque 150
- Acier P235GH ou Inox
- Longueurs voir fiche technique

Un capuchon de protection peut être livré en option.





Pipeguard - fermeture pour purges

Cette simple fermeture sert à protéger l'évent contre la pénétration de poussière, la pluie, ...

et s'ouvrira quand une évacuation a lieu. Il y a alors aussi un signal visuel de l'opération.

Caractéristiques:

- Utilisable pour des diamètres nominaux de 1/2" à 14"
- Bonne visibilité grâce à sa couleur jaune chromée
- Installation sans outillages spécifiques
- Bonne résistance aux intempéries : pluie, glace, neige
- Prévient la pénétration d'oiseaux, de nids d'oiseaux, de sable, de poussière et de sel
- Indication visuelle de l'émission fugitive
- Bonne résistance chimique - ne rétrécit ou ne décolore pas
- Non combustible
- Un coup de bélier minimal fait sauter le "Pipe Guard" du tuyau
- Ne doit pas être utilisé pour des applications où la pression est inférieure à 345mbar
- L'utilisation sur des conduites en PVC, caoutchouc ou vinyl n'est pas recommandée
- Ne peut pas être utilisé sur des purges qui sont installées pour remédier à un vacuum

Cartouches filtrantes

Evodis fourni des filtres en différentes matières et dimensions.

Nous disposons d'une vaste gamme de filtres standards mais grâce à des appareils d'analyse, nous pouvons également offrir des filtres faits sur mesure pour des situations spécifiques.

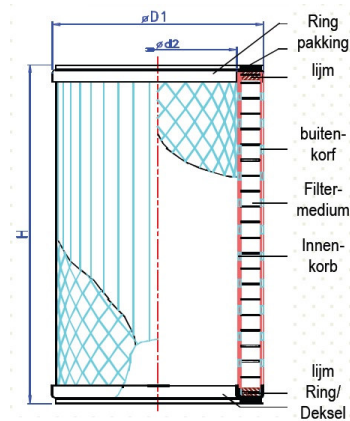
On fait la différence entre des filtres en feutre polyester et en cellulose.

Feutre polyester:

- Idéal pour la filtration de particules sèches du gaz naturel
- Matériau filtrant: feutre polyester
- Qualité de filtration: matière testée selon "SAE Fine Test Dust" suivant ISO 12103-01
- 99% de filtration à partir de 0.2 à 0.3µm
- Sens d'écoulement standard de l'extérieur vers l'intérieur
- Panier intérieur et extérieur en metal déployé galvanisé
- Options : acier nu, acier galvanisé électrolysé et passivé.
- RVS 304 (1.4301) ou 316L (1.4541)
- Embouts: bagues aux 2 extrémités ou bague d'un côté et couvercle en acier galvanisé doté d'un orifice pour barre de fixation de l'autre côté.
- Joints standards 5 mm feutre. En option: résistant au gaz naturel BUNA-N
Viton en option

Cellulose:

- Idéal pour la filtration de particules sèches du gaz naturel humide
- Matériau filtrant: papier cellulosique (hydrophobe), plissé, imprégné, renforcé de fibres de verre en polyester
- Qualité de filtration: matière testée selon "SAE Fine Test Dust" suivant ISO 12103-01
- 99% de filtration à partir de 0.2 à 0.3µm
- Sens d'écoulement standard de l'extérieur vers l'intérieur
- Panier intérieur et extérieur en metal déployé galvanisé
- Options: metal perforé, acier nu, acier galvanisé électrolysé et passivé.
- RVS 304 (1.4301) ou 316L (1.4541)
- Embouts: bagues aux 2 extrémités ou bague d'un côté et couvercle doté d'un orifice pour barre de fixation de l'autre côté
- Joints standards 5 mm feutre. En option: résistant au gaz naturel BUNA-N
Viton en option





Recouvrement

| | |
|---|-----|
| Recouvrement | 134 |
| Bande grasse Palimex F30 | 134 |
| Palimex mastic PF | 134 |
| Palimex C30 & C50 protection anti-corrosion | 135 |
| Set étanchéité câble | 135 |
| Palimex enrouleur pour bandes grasses | 136 |
| Produits thermo-rétractables | 137 |
| Bandes d'isolation PVC | 138 |
| Fibertech protection en fibre de verre | 138 |



Bande grasse Palimex F30

La bande grasse Palimex F30 trouve son utilité lorsque les surfaces sont difficiles à recouvrir d'un point de vue géométrie et que la classe de résistance exigée est une classe A30 selon la norme EN 12068.

La bande F30 est constituée d'une couche porteuse spéciale, recouverte sur les 2 côtés d'une couche de vaseline.

La spécificité du système réside dans le fait que la couche de vaseline est mise en place durant la production via une technique spéciale.

Cela confère des propriétés mécaniques supérieures au système et augmente considérablement la résistance à l'érosion et au vieillissement de la bande dû aux mouvements et contacts avec le sol et la nappe phréatique.

Caractéristiques:

- Epaisseur : env. 1,2 mm (EN 12068)
- Tissu porteur: polypropylène / polyester
- Largeurs disponibles: 50 ou 100 mm
- Longueur: 10 m
- Excellente adhésion sur toutes les surfaces
- Élasticité permanente
- Température d'utilisation max.: 30°C



Palimex mastic PF

Le mastic Palimex PF est utilisé en combinaison avec la bande à vaseline pour le remplissage de cavités sur des brides ou manchons.

Le mastic est composé d'une base en vaseline mélangée avec des boules en polystyrène conventionnelles.

La pâte est facile à appliquer et prévient le tassement fréquent dans le cas de pâtes à remplissage.

Le mastic Palimex PF peut être appliqué à basses températures.

Conditionnement en pots de 2l.

Palimex C30 & C50 protection anti-corrosion

Le système PALIMEX C50 se compose de KS 200 et KS 220, un système à 2 bandes pour la protection anti-corrosion selon DIN 30672 et DIN EN 12068. Il s'applique pour les tubes sous-terrains ou dans l'eau avec des températures jusqu'à 50° C, à hautes charges corrosives et mécaniques.

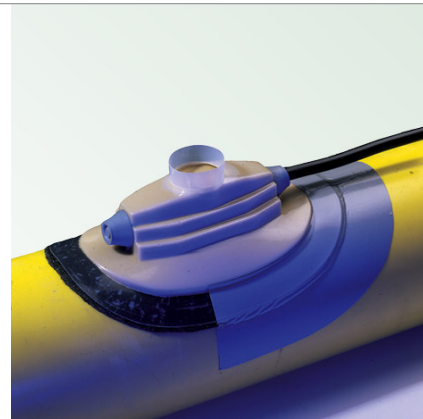
- KS 200 - bande asymétrique en caoutchouc butylique crée une enveloppe qui est quasi imperméable à la vapeur d'eau et à l'oxygène. Grâce à sa couche butylique et le film souple, le bande s'adapte facilement au sous-sol
- KS 220 - bande asymétrique en plastique constitué de 3 couches avec un film polyéthylène et un revêtement en caoutchouc butylique sur les deux cotés.



Set étanchéité câble

Avec le set étanchéité câble Kettner la protection passive contre la corrosion sur la conduite des connexions câbles pour la protection cathodique est fiable et économique.

- En termes de conception et de choix des matériaux le set étanchéité câble permet l'utilisation de conduits d'un diamètre nominal de 80 à 1600 mm.
- Des logements de tailles différentes, couvrent les besoins d'espace pour un à quatre points de soudure (contacts), ainsi que tous les diamètres de câble de 9 à 17 mm.
- Le type Wingas avec son adaptateur de 70 mm de hauteur, est spécialement conçu pour une utilisation avec des clips de soudure sur le conduit.
- La résine, dans un récipient à deux chambres, est facile à utiliser et compatible avec l'environnement, permettant l'utilisation de PE et enveloppes bitumineuses.



Palimex enrouleur pour bandes grasses



L'enrouleur PALIMEX sert à fixer les bandes grasses autour des tubes avec une tension uniforme et un chevauchement régulier.

Pour tubes d'un diamètre de DN 80 à DN 1400 ainsi que pour coudes racleurs.

Utilisation de bandes de maximum 100mm.

Utilisation:

- Poser l'enrouleur PALIMEX sur la surface du tube.
- Le début de la bande est placé sur le tube en acier et fixé en appuyant fortement.
- Lorsque vous tournez l'appareil autour du tube, les 4 roues de l'enrouleur doivent glisser sur la surface du tube.

Produits thermo-rétractables

Pour protection de la soudure contre la corrosion

Manchons thermo-rétractables C50

- Manchons thermo-rétractables C50 selon EN12068
- DN4" jusque DN16"
- Disponible sur mesure avec fermeture ou sur rouleau de 30m
- Largeur standard = 450mm
- Epaisseur = 2,5mm
- Pour la protection des soudures

Plaques de réparation C50

- Plaques de réparation C50 selon EN12068
- Avec indicateur thermo
- Pour la réparation locale d'endommagements dans le recouvrement d'usine de tuyaux ou pièces de forme
- Disponible en option sous forme de pâte de butyle
- Disponible sur rouleau ou sous forme de barres

Bande bitume B30

- Bande bitume B30 selon EN12068
- Idéal pour la réparation de vieux tuyaux acier avec recouvrement PEK
- Peut également être utilisé sur des nouveaux tuyaux
- S'utilise en combinaison avec un primaire
- Epaisseur 4mm
- Rouleaux de 10m
- Largeur à choisir: 10,15, 20,25cm





Bandes d'isolation PVC

Bandes d'isolation PVC disponibles en différentes couleurs

Grâce à la combinaison de flexibilité et bonne capacité d'adhérence cette bande convient pour de nombreuses applications.

Caractéristiques:

- Ignifuge
- Utilisable pour applications mécaniques ou électriques jusque 600V
- Matériau: PVC
- Adhésion sur acier 3,5N/10mm
- Adhésion sur porteur 3,3N/10mm
- Tension de rupture 220%
- Force de rupture 27N/10mm
- Plage de température jusque 105°C
- Longueur: 25 m
- Largeurs: 19mm, 38mm, 50mm et 100mm (en fonction du modèle et de la couleur)



Fibertech protection en fibre de verre

FiberTec PPS

FiberTec PPS est un tapis robuste en fibre de verre renforcé qui protège de façon optimale vos recouvrements.

L'utilisation des tapis FiberTec PPS protège d'avantage les tuyauteries en acier ou PE.

Après durcissement complet, le FiberTec PPS procure une protection optimale pour les soudures ou parois là où une bonne résistance aux chocs et au percement est requise.

Idéale pour des forages guidés ou des passages d'air.

Avantages:

- Présente pour tous les matériaux à isoler une protection étanche à l'eau et une protection mécanique élevée.
- Facile à utiliser, très flexible, facile à couper et à manipuler.
- Le matériel durcit immédiatement au contact avec la lumière du jour ou de rayons UV.

Caractéristiques:

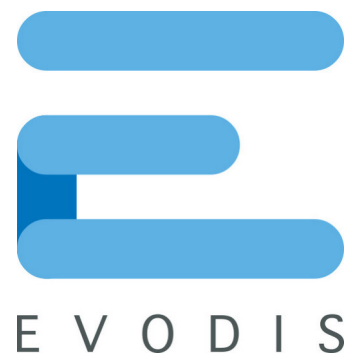
- FIBERTEC sur rouleau (10m x 1.0m x 1.8/1.8mm)
- FIBERTEC film de protection transparent (10cm x 66m)



Cour Lemaire 20
B-4651 Battice

T: +32 (87) 59 06 80

info@evodis.be
www.evodis.be



ed. 01 2023

